



Diabierna 4 Maart 2016 -Edicion-10 Vol.19543 Sta.Cruz #110
Tel: 585-9500 Fax:585-0951 - E-mail: solodipueblo@gmail.com

1.50

URATACA CENTER

Special di awe:

Bacalao, Aroz,
Funchi & Banana
Afl.10.00

(di 12 pa 3pm)

Tel: 585-5212



URATACA CENTER

Best Pizza

CU MICHELLE WINKLAAR NA CABEZ, COLEGIO ARUBANO LO ZINK

*Michelle merece di wordo mal
cori y manda cas*

Jan de Ruijter

44 VADERS EN MOEDERS VAN KINDEREN STAAN
OP STRAAT BIJ HET OCCIDENTAL HOTEL EN DE

F.T.A. DOET ALWEER NIETS, NADA

Pag. 13

Empleadonan di Aruba Airlines a celebra sentencia di Corte



**Solo di Pueblo ta yama danki
na tur nos abonadonan,
regalando e bunita t-shirt aki**
Pa mas informacion lesa pag. 15



Remetido

**Minister, recapacita!
Cuido y calidad di bida
di nos grandinan ta en
cuestion!.**

**Varios establecimiento
cera pariba di brug pa
motibo di hygiene**



Opinion Publico

Honor na nos Himno y nos Bandera

Ta un satisfaccion grandi pa mira con awendia pueblo di Aruba den su totalidad a realiza e significacion grandi di con importante ta pa un pais tin su simbolonan nacional di identidad/ simbolonan di patriotismo. E deseo di Aruba pa bira un pais mas autonomo den Reino a crece na principio di añanan 1970 y ta logico cu un pais e ora mester por tin su propio Himno y su propio Bandera. Dia 21 di Januari 1976, Consejo Insular di Aruba (Bestuurscollege) representá pa Diputado di Cultura Nelson Oduber y Consehero di Gobierno, sr. Betico Croes, a nombra dos comision cu un tarea hopi importante pa e futuro di pais Aruba. Den "Comision Bandera" a nombra sr. Julio Maduro, hefe di Dept. di Labor, e maestro di dibuho na Colegio Arubano, sr. Wouter van Romondt, e academico di historia, sr. Ronald Donk y sr. Epi Wever como secretario. Hunto cu un experto di e renombrado "Flag Research Institute" na Boston, e comision aki a haci su estudio y a yega na e diseño pa un Bandera di Aruba. Den e "Comision Himno" a ser nombra 6 ciudadano a-politico y cada un experto den musica: sra. Maybelinne Arends-Croes, sr. Rufo Odor, sr. Padu Lampe, sr. Eddy Bennet, sr. Lio Booi, sr. Rufo Wever y sr. Epi Wever como secretario.

Nan recomendacion tabata pa e composicion di año 1951 "Aruba Dushi Tera" bira e Himno Nacional di Aruba. Tanto Bestuurscollege como Eilandsraad a bay di acuerdo cu ambos recomendacion y dia 18 di Maart 1976 pueblo di Aruba pa prome biaha a scucha su Himno Nacional resona, mientras cu e Bandera Nacional a ser hisa den un Wilhelmina Stadion completamente yen. Pues nos Himno y nos Bandera lo conmemora 40 año di existencia dia 18 di Maart 2016, mientras por recorda con 30 año pasa, Aruba a drenta su Status

Aparte entrante 1 di Januari 1986. Hopi hende na Aruba no sa con dificil y cu cuanto contratiempo nos Himno y nos Bandera a desaroya durante su prome añanan. Ta pa e motibo aki ta bon pa trece algun informacion relaciona cu esaki.

Despues cu Aruba a haya su Himno y su Bandera na Maart 1976, Gobierno a dicidi cu ta necesario pa tanto e pueblo como e hubentud escolar sinti y biba e balor y importancia di e dos simbolonan nacional di patriotismo. Un "Comision Himno & Bandera" desde 1977 mester a percura pa celebra e hecho aki tur año dia 18 di Maart y tambe organiza diferente proyecto educativo/ informativo pa comunidad y pa schoolnan. Ta lastima pa bisa cu especialmente den añanan 1977 pa 1986 e.o. den enseñanza na Aruba (entre hopi maestro) tabata existi un sorto di rechazo y falta di respet pa nos Himno y nos Bandera. Hasta a trata na ridiculiza eventonan relaciona cu celebracion di esakinan, bisando e.o. cu muchanan di school mester canta "aubade" (e Himno) pa mandatarionan y cu esaki ta algo colonial. A compara e bandera como bandera di cualkier equipo di futbol of di cualkier club! Ciertu hendenan a bay asina leu di trapa riba e bandera! Na reunionnan cu Comision Himno & Bandera tabata yama na p.e. Biblioteca Nacional, invitando TUR cabezante di schoolnan primario (alrededor di 35 school), kizas tabata bin 2 of 3 cabezante! Ora e Comision un año a dicidi pa duna e muchanan un "treat"(mangel) relaciona cu 18 di Maart, maestronan tabata keha cu ta dañá diente di e muchanan. Ora e Comision a cambia e saco di mangel pa un saco di fruta, hopi maestro ni tabata bisa e muchanan pa ki motibo of relaciona cu kico nan a haya fruta! E comision tabata entrega varios diseño na schoolnan

pa concientiza e alumnonan, manera diseño di escudo, bandera, casnan tipico etc. pa e muchanan pinta of acaba y lo a pone esakinan den un exposicion y premia e mihornan. Hopi maestro no tabata ni duna e muchanan e diseñonan aki! Tabata tin hopi critica cu e celebracion dia 18 Maart tabata tuma lugar Bestuurskantoor y tabata keha cu e muchanan mester canta pa politiconan! E Comision a dicidi pa busca un sitio neutral y aki a scoge pa e parkerplaats patras di Cas di Cultura na unda cada año tabata arma un escenario y despues a transforma e parkeerplaats den un plaza, mientras Venezuela a moderniza y pone un estatua mas grandi riba Plaza Simon Bolivar cu ta keda otro banda.

E plaza a haya e nomber Plaza Himno & Bandera/ Plaza 18 di Maart. Cu tempo e plaza a cambia di nomber y a bira Plaza Libertad y awor Plaza Libertador G.F.(Betico) Croes. E conmemoracion di e fecha 18 Maart sin duda a conoce masha hopi contratiempo especialmemnte den e prome 10 añanan, pero mester reconoce, elogia y aprecia esnan cu sin ser demotiva, a sigui cu tur positivismo pa cada año atrobe organiza e acto memorable di 18 Maart na unda ta duna honor na nos Himno y nos Bandera. Tambe un reconocimiento na e 2 pa 3 schoolnan/ e cabezante- ,maestronan y e pueblo cu desde e principio na 1977 cada año tabata forma parti y asisti na e celebracion. Ta e personanan aki ta e pioneronan (nan sa ken nan ta) cu a yuda pa awe Aruba den su totalidad tin e aprecio y reconocimiento debido pa su simbolonan nacional cu awor ta recorda su 40 año. Un danki grandi ta na su lugar na e.o. tur e boluntarionan di prome ora kendenan awe por ta satisfecho di a haci un labor tremendo pa e Himno y e Bandera di nan pais. Pabien Aruba !

**Ta busca pa bende
of pa cumpra
Toyota Yaris entre
año 2003 te cu año
2010
Automatic of
standard.
Call:741- 8669**

Atencion:
**Torneo di Domino pa dia di
Himno y Bandera na Sede di
Mep, 18 di Maart 2016**
Inscribi bo team!
Yama Michael na 5653471

Directie Economische Zaken ta cera awe 4 di Maart henter dia

Directie Economische Zaken, Handel en Industrie (DEZHI) pa medio di e comunicado aki ta informa pueblo di Aruba y particularmente su clientela cu awe diabierna, 4 di Maart 2016 nan lo ta cera pa publico henter dia.

Dialuna 7 di Maart nan lo ta habri bek pa atende publico. DEZHI ta pidi disculpa pa cualkier inconveniencia cu esaki por causa.

Participacion

TIN STANDS OBTENIBEL DURANTE CELEBRACION DI HIMNO Y BANDERA DI PARTIDO MOVIMIENTO ELECTORAL DI PUEBLO MEP...

esaki lo tuma lugar dia 18 di maart na sede di nos partido.

PA REGISTRA: YAMA ROQUE
MATILDA NA 593-5452

Fundacion Lanta Papiamento cu celebracion di Dia Internacional di Idioma Materno

Fundacion Lanta Papiamento ta invita un y tur pa bini y celebra hunto Dia Internacional di Idioma Materno 2016. Esaki lo tuma lugar na e edificio di MFA-Noord diabierna dia 4 di Maart 2016. E orario ta di siet'or (19:00 h.) pa nueb'or di anochi (21:00 h.).

E fecha di Dia Internacional di Idioma Materno ta 21 di Februari. Door cu tabata tin otro actividad caba rond di e fecha aki Fundacion Lanta Papiamento a dicidi di celebra e dia importante aki e aña aki awe dia 4 di Maart.

Lo bay tin, entre otro, declamacion di poesia, un charla di Ramon Todd Dandaré Mag. Ling., homenahe na sra. Titi Tromp y hopi mas acto cultural. Tur hende ta keda cordialmente invita pa bini y pasa un anochi ameno, y tambe siña conoce y aprecia nos dushi idioma y nos cultura mas ainda.

Cu Michelle Winklaar na cabez, Colegio Arubano lo zink

Michelle merece di wordo mal cori y manda cas

Den box di Solo di Pueblo a yega copia di e carta aki, unda Colegio Arubano ta splica con muchanan di school a bira victima di mal maneho.

Un maestro di idioma Spaño a bira malo y ni school ni SMOA, cu ta resorta bao Michelle, a worry pa busca invaller.

Consecuentemente awor muchanan ta atrasa y ta wordo perhudica. Un otro prueba cu no tin ningun clase di orden den nos pais. Tur cos ta bruha. Michelle merece di wordo cori y manda cas. E no ta sirbi!

Un caos den maneho di e school! Awor muchanan

ta victima. No tin placa pa duna e school, pero si tin placa pa paga compania di mercadeo pa cana tras di Michelle tur dia, saca su potret y yobe prensa cu comunicado.

Que estupidez di maneho y que estupidez pa mal gasta placa.



COLEGIO ARUBANO

R.K. SCHOOL VOOR CICLO BASICO,
CICLO AVANSA, V.W.O EN H.A.V.O.
VONDELLAAN 14
TEL. 5822005 / 5822684 / 5831373 / 5828930
FAX: 5832676, ARUBA
E-mail: colegioarubano@gmail.com

Aan de ouders van de leerlingen van klas H4 met Spaans van mevr. R. Fernandez (FE)

Oranjestad, 01 - 03 - 2016

Onderwerp: CP Spaans

HT-2015/2016-164

Geachte ouders,

De schoolleiding wenst u op de hoogte te brengen van het feit dat het CP-Spaans van de klassen van mevr. R. Fernandez voor de komende CP van dinsdag 8 maart wordt uitgesteld.

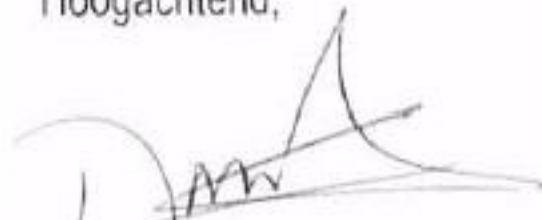
Docente van Spaans, mevr. Fernandez is langdurig absent geweest wegens ziekte. Hierdoor heeft er niet genoeg voorbereiding plaats gevonden voor haar H4 klassen.

De leerlingen zijn hierdoor onvoldoende voorbereid om het CP Spaans dat op dinsdag 8 maart 2016 plaats moet vinden te maken.

Er zullen inhaallessen moeten plaats vinden zodat de gemiste stof doorgenomen kan worden. Wanneer dit gedaan is zal de gemiste CP ingehaald worden.

Wij vertrouwen erop u hiermee voldoende geïnformeerd te hebben.

Hoogachtend,



Auto di SETAR involvi den accidente na altura di Ontvanger na Camacuri



Diahuebs mainta a drenta informe di un accidente cu hende herida na altura di Ontvanger na Camacuri. Ambulance y polis a wordo manda pa e sitio. Segun nos a comprende e auto di SETAR a sali di Ontvanger y a bay links direccion aeropuerto. Pa

su mala suerte e SUV tabata yegando di pariba, y a dal contra dje. Ambos chauffeur a resulta herida. Personal di ambulance a atende e chauffeur di e auto di Setar na e sitio mes, pero e e chauffeur di e SUV si a wordo hiba pa hospital.

Ceramento di un parti di caminda entre cruzada T - Mahuma direccion Seroe Biento/ Yucuri y cruzada di Mahuma en conexion cu proyecto Green Corridor

Departamento di Obra Publico ta trece na conocimiento di pueblo en general, automobilistanan y en particular e automobilistanan cu ta usa e caminda cu ta bini for di Seroe Biento y Yucuri cu ta bay pa e cruzada di Mahuma, cu lo cera un parti di e caminda desde dialuna awor 7 di Maart 2016.

E trabaonan ta encera construccion di un duiker nobo y en conexion cu esaki

lo bay cera un parti di caminda pa tur trafico. Lo indica e ceramento di e parti di caminda en cuestion cu borchinan di trafico. E trabaonan relaciona cu esaki lo tin den total un duracion di 6 siman di trabao.

Nos ta pidi pueblo di Aruba comprension y cooperacion pa e trabaonan cu mester tuma lugar y ta pidi disculpa pa cualkier inconveniencia cu por surgi.



SOLO TA SALI

FORZA FEMENINO GRACE Y PARTIDO MEP

TA INVITA BO:

Bin Celebra
Dia Internacional di Hende Muher
CU NOS

Diamars 8 maart 2016
7:00 - 10:00 pm

Piedra Plat Entertainment Center
Entrada: Afls.25.00

E crecemento di e muher, ta e crecemento di nos tur



MOVIMIENTO ELECTORAL DI PUEBLO | SOLO TA SALI PA NOS TUR!

Avestruzan a huy for di Ostrichfarm y Philip Merryweather a duna un man



Diahuebs marduga un patruya bezig cu nan patruya den e area di Matividiri pa ser exacto net banda di e supermarket a topa cu un avestruz ta cana los ariba caminda grandi. Na prome instante no por a localiza e doño di e lugar y e polisnan a purba di guia e avestruz bek pa e farm. Pero yegando e farm, un cas ey banda cu cacho a pone cu e avestruz a keda para keto y no kier a move mas posiblemente spanta door di e cachonan.

Polisnan e ora a tuma contacto cu Phillip Merryweather cu tabata cla pa duna un man y alavez Phillip a contact e doño tambe. Polisnan a keda warda pa nada no pasa e avestruz y na yegada di e doño y Phillip a cuminsa cu preparacion pa gara e avestruz. E no ta facil ya cu e avestrus

ta purba defende su mes y manera e doño a bisa ta dos cos por pasa sea e ta scop e doño of e ta core cu tur su forza bin dal den doño y loke un hende tin cu haci si e avestruz cuminsa core cu tur su forza ta djis lague core bay.

Despues di basta intento y cu hopi cautela a gara e avestruz y cu un pida paña preto mester tapa su cabez pa por a hibe na e farm bek. Na e farm e doño a sinti falta di tres avestruz mas pero a busca den vecindario, sin ningun resultado. E doño ta pensa cu nan lo ta un caminda riba e tereno di e farm mes y cu mainta nan lo wak kico ta e causa cu nan a sali. Un dia prome caba cachonan los lo mester a drenta y ataca cierto di e avestruzan. No ta conoci si esey ta e caso cu a pone nan sali huy atrobe



Adres: Paradera 48 Tel/Fax: 5881178

Comunicado! Comunicado! Comunicado! URGENTE !!!!! URGENTE !!!!! URGENTE !!!!!

Respetable miembronan emplea na A.A.A. N.V.

Pa medio di e comunicado aki directiva di S.T.A. kier a invita tur e empleadonan di AAA N.V. pa un reunion en conecion cu negociacion pa cu Contracto Colectivo nobo cual lo tuma lugar awe diabierna **4 di Maart 2016 pa 7.30pm na Sede di SIMAR na Sabana Blanco.**

Puntonan di agenda: Apertura - Ultimo desaroyonan - Proposicion CAO (AAA NV)- VOTACION - Palabra Liber - Clausura

Bini Uno Bini Tur na e reunion importante aki !!!!!

Den number di directiva di Sindicato S.T.A.



RED FISH
Quality Seafood Restaurant

Abo sa caba unda bo ta bay lunch awe?



Orange Plaza Mall
Italiestraat #50
297-2806666



www.redfisharuba.com

Open for Lunch & Dinner
From 11:30 AM - 10:00 PM
Closed on Mondays

Remetido

Minister, recapacita! Cuido y calidad di bida di nos grandinan ta en cuestion!.

E siman aki a sali den diferente medio di prensa e opinion di Minister Schwengle tocante e problematica actual den SABA. Minister a duna di conoce cu: 1. SABA no tin balor como cu mayoria hende grandi kier keda cas; 2. SABA su situacion no ta bon como e ta costa 22 miyon pa aña sin sa unda e placa ta bay y 3. SABA no ta sirbi pasobra gobierno no tin nada di bisa den e estructura di e stichting actual. Den otro palabra SABA ta culpabel y SABA mester wordo coregi/ castiga pa su mal maneho. Pero den esey no ta Minister Schwengle ta carga e responsabilidad final y completo pa e cartera di cuidu di hende grandi? Segun Ley y constitucion ningun minister no por schuif su responsabilidad pa otro.

E motibo pakico mi ta skirbi esaki ta pasobra tin biaha mester kibra silencio pa asina no bira complice di maldad. Di e forma aki cada ken por forma su propio opinion. Ta secreto publico cu gobierno ta censura loke no ta cay den bon tera y pesey mi ta skirbi den e corant aki. Usando mi derecho di expresa mi opinion, pues mi ta di opinion cu: mester bin un maneho awor pa mehoracion di cuidu pa nos grandinan. Minister Schwengle mes a admiti cu e sa di un rapport cu CEDE a financia na 2011 cu nos grandinan kier keda nan cas mas largo posibel. Gobierno y publico sa cu e problema di vergrijzing ta haci cu e lista di espera ta bay sigui crece. Awor dicon nada no a wordo haci durante e ultimo 3 añanan aki? Unda e masterplan pa Cuido di hende grandi a keda?

Mas ainda, dicon Minister Schwengle ta laba man y bisa cu ta SABA ta e problema? SABA ta haci uso

di su derecho pa keda leu di politica. Minister kier bay en contra door di apunta 2 coordinator den e Raad van Toezicht di SABA. Esaki no a funciona cu Hospital, con e lo bay traha cu SABA? Di loke ta trata e audit financiero, na kico lo evalua si SABA a gasta e placa bon of no? Den otro palabra segun cul standard, hancra den cual ley of maneho? No tin ni ley ni maneho ehecuta, corda pa haci evaluacion.

E mas tristo ta cu awor cu situacion ta bay sigui empeora pa falta di bon gobernacion, minister Schwengle no a papia di maneho pa mas cuidu na cas y mas prevencion. Den sector priva den iniciativa manera Romero Health Care services (Amigoe van aruba, 2 maart 2016, p. 4), pero no tin sosten di gobierno. Pa colmo Wit Gele Kruis tambe ta bati alarma cu e no por wanta e fluho di grandinan cu mester asistencia na cas y lo hisa prijs pa por paga trahadornan (Bron: idem). Den otro palabra si e Minister no tin ningun idea con pa ataca e problema, sino ta prefera di ataca e sintomanan (SABA), anto no solamente esey ta un brevet van onvermogen, sino tambe un pensamiento erroneo cu no lo verwacht di un dokter. Cu e simpel hecho cu Minister Schwengle kier wanta te ora datos drenta pa e por tuma decision kier meen no tin Masterplan, no tin idea, no tin consehero pa yud'e y no tin vision. Si Minister Schwengle no actua awe, ta teme cu e lo pasa den historia como e Minister cu no a logra nada pa Cuido di nos grandinan. Minister, recapacita; cuidu y calidad di bida di nos grandinan ta en cuestion.

Skirbi pa: Pluma critico

Sr. Ovito Benito Tromp: 29-7-1955 -- 9-2-2015



Sr. Ovito Benito Tromp a nace na Aruba riba dia 29 di Juli 1955 y ta biba na Calbas # 53, Noord

General: Sr. Ovito Benito Tromp a bira un educador certifica na 1979 y for di e temp'ey tabata cu School Basico Santa Anna na Noord. Ultimo añanan Ovito a traha na curiculo na Departamento di Enseñanza.

Actividad Social Cultural: Sr. Tromp a duna aporte y sosten durante periodo di 1979 te cu ultimo na diferente actividad social y deportivo na bienestar di e comunidad Arubano en general y pa loke ta trata distrito di Noord en particular. El'a dedica hopi tempo valioso di su tempo liber na proyecto- y otro programanan na bienestar di nos hubentud. Na aña 1979 el'a drenta den e directiva di Centro di Bario Noord (CBN) y for di 1985, E ta presidente.

Bao di su liderato dinamico Centro di Bario Noord a pone hopi proyecto y a realiza nan.

Pa menciona algun: - Renovacion di e dak di e edificio di Centro di Bario Noord (CBN); - Construcion di dos local destina pa crèche "Chikitin Bin Bin"; - E edificio di crèche Chikitin Bin Bin a resulta di ta chikito mirando e demanda cu tabata tin pa kinderopvang na Noord y a amplia esaki den corto tempo despues bao liderato di sr. Tromp; - Ovito tabata tin tur cos di haci cu e Ball Park nobo di Centro di Bario Noord, cu tur su facilidadnan corespondiente; - Entre tanto un di e veldnan mas popular di baseball y softball; - E proyecto di "Parke di Recreo Noord", jardin di hunga banda di e edificio di CBN; - Proyecto cu tabata semper e deseo di

sr. Ovito Tromp, apertura oficial tabata den aña 2002. For di 1979 sr. Tromp ta representante di Centro di Bario Noord den e organizacion NGO cu yama "Asociacion Trabao di Hubentud Arubano"(ATHA).

Actividadnan como dirigente di Deporte: For di 1977, sr. Tromp ta den directiva di Seccion Deporte di CBN y pa mas di 20 aña e ta e persona di mantenimiento di Sportveld di CBN, entre tanto e ballpark nobo. Ultimo añanan tabata fungi como manager y entrenador di team 5-6. Alavez a fungi pa añanan largo como lider asistente y entrenado di promenan di e Ekipo Toyota Little League (9-12 aña) y durante di mas cu ocho aña pa e Pee Wee Baseball Team categoría B (7-8 aña) CBN. Tromp tabata presidente di directiva di North Indians Baseball Organisation, un asociacion di baseball cu ta participa na e Campeonato Hubenil Nacional (16-18 aña) den A Klasse y AA Klasse. Sr. Tromp mes tabata hungado activo di CBN – Vets Thunderbird Volleyball-team.

Actividadnan Cultural: Como presidente di CBN Ovito semper a percura pa tin actividadnan cultural den e programa di CBN. Tur aña tin e celebracion di dia di Dera Gay cu ta concentra ariba e baile y principalmente nos mucha y hobennan. Tur aña tambe tin e plan vacacional durante vakantie grandi y semper ta pone debido atencion den e programa pa bishita museo y Parke Nacional Arikok.

Riba tereno cultural sr. Tromp mes tambe tabata hopi activo y popular riba tereno cultural. Ovito tabata miembro di e Coro di Misa "Coro Santa Anna" for di 1980 y como un tocado talentoso di mandolin tabata guia e Coro no solamente tur diadomingo of dianan santo, pero tambe riba dianan festivo, manera na inicio di e Status Aparte di Aruba riba 1 di Januari 1986, na ocasion di e bishita Real na aña 1989 na Imelda Hof, na Noord; riba dianan nacional festivo y otro ocasionnan particular. Sr. Tromp tabata dirigente y musico di e grupo folklore "Tipico Noord" cu cual grupo e tabata mantene nos balor y tradicion cultural, durante henter aña y fin di aña, bishitando cono- y amigonan pa deseanan e bon deseo di un cambio di aña, nos fiesta tradicional y tipico Arubano, nos Dande.

Dyron ta molestia muchanan na Centro di Bario Noord

Diarazon, pa mas of menos 5'or y 41 di atardi, patruya di Noord a bay pa di cuanto biaha na Noord pa un melding di molester contra e conocido Dyron F. E biaha aki e lo a haci fastioso riba e veld di softball tras di Centro di Bario Noord. Polis a bay mas rapido posibel ya topa cu Dyron na entrada di e Centro di Bario.

El'a comporta su mes e biaha aki un tiki mas trankilo, pero manera semper e tabata papia bruha. For di investigacion a bin sali na cla cu e tabata comporta agresivo cu e muchanan di edad 4 pa 5 aña y despues cu e mamanan di e muchanan, unda cu el' a insultanan ora cu nan a pidi'e pa comporta su mes.

E muchanan mes a bira hopi fastioso cu esaki. Dyron a wordo hiba warda di Shaba pa e por calma. Despues di a keda presenta dilanti di fiscal auxiliar, el' a wordo encarcela pa e por bin bij. Mirando e hecho cu den e ultimo dianan Dyron ta biniendo mas den e loep publico y ta comportando mas straño y agresivo cu otro, a bira tempo pa instancianan cuminsa mobiliza pa dune e ayudo necesario, pa asina e no comete daño na su mes of na otro.

Lekker a wordo cera un biaha mas pa polis

Diarazon, pa mas of menos 3'or y 15 di marduga, durante patruya, polis a mira cu tabata tin varios auto dilanti di Lekker Bar & Restaurant. Polis a asumi cu e lugar ainda tabata habri, mientras cu nan ora pa cera durante siman ta 3'or di mainta. Polis a controla paden y a mira mas of menos 18 persona ta bebiendo alcohol. E doño di e lugar, W., a ricibi un proces-verbaal mientras cu e lugar a wordo cera. Central a wordo poni na altura. Despues cu polis a bandona e local, riba e parkinglot por a mira cu un auto tabata staciona cu su bahul mitar riba caminda. E conductor

tabata primi duro riba trot pa e por a bay patras, pero esaki no a bay. E conductor a wordo pidi pa e stop. For di prome bista caba e conductor tabata bao di influencia di alcohol, mirando cu e tabata papia bruha y tabata hole na alcohol. E chauffeur a wordo deteni. Su auto a wordo

poni na banda di caminda na yabi. Despues a hiba e chauffeur warda di Balashi y presenta dilanti di Fiscal Auxiliar, pa asina e haya un cuarto gratis e sosega su curpa.>



Way of Life!

It's back and it's better The new Dzire

#SuzukiCaribbean




Visit us at the

RBC Auto Show 2016

Saturday March 5th, 2016 | 5:00pm - 9:00pm
At the Compleho Deportivo Frans Figaroa parkinglot.



Royal Bank



- 1.2 L Engine VVT, 4 Cylinder
- Anti-Lock Braking System (ABS)
- Power Lock/Steering
- Electric Mirrors with Integrated Turn Signals

- Push Start Button
- Motion Themed Alloy Wheels
- Audio with Bluetooth System
- Touch of Finesse

2016 Suzuki Dzire

Starting at
Awg. 28,000
(excl. BBO/BAZV)



Ultimate Automobiles
Address: Sabana Blanco 35, Oranjestad, Aruba
Opening Hours: Mon-Fri 8am-12pm 1:30pm-5:30pm / Sat 9am-1pm
Tel: (+297)583-9800 • Fax: (+297)583-9660
E-mail: info@ultimatearuba.com
www.suzukicaribbean.com • [facebook.com/SuzukiAruba](https://www.facebook.com/SuzukiAruba)



PUEBLO A HAÑA SU
PEN BEK

Pa kualkier informacion
solodipueblo@gmail.com
of
☎ 585-9500

Celebracion di 70 aña di nan boda matrimonial di e feliz pareha, sr. Tuyo Bernadina y sra. Delia Bernadina-Rincones



Diadomingo, dia 28 di Februari e feliz pareha, sr. Tuyo Bernadina y sra. Delia

Bernadina-Rincones a celebra 70 aña di nan boda matrimonial na nan residencia

Paradera 18.

Esaki a sosode den compania di nan 6 yiunan: Mirlanda, Gladys, Chupi, Ronny, Win y Wilfrido y demas famia y amistadnan.

Tabata un atardi masha ameno cu musica di caha di orgel y musica bailable, caminda pader Jairo Maduro a bendiciona e feliz pareha aki den presencia di

tur invitado. E celebracion a sigui te laat den anochi.

Pabien y Dios duna forza y salud na e pareha aki.

WILD-CAUGHT

PREMIUM 100% NORTH PACIFIC COD

LIGHT • CRISP • CRUNCHY

Wendy's

Coca-Cola

FACEBOOK.COM/WENDYSARUBA

Varios establecimiento cera pariba di brug pa motibo di hygiene

Nan tin 24 ora y otro pa 48 ora pa regla nan asunto!



Diahuebs durante dia extenso den e area di San Departamento di Salud Nicolas. E team tabata Publico a tene un control consisti di e departamento di

Hygiene y tambe di Servicio di malezanan contagioso. E team a wordo acompaña pa algun oficial di polis. Nan a pasa bishita varios restaurant den e area di Savaneta y San Nicolas. Varios di e restaurantnan a keda cera pa 24 ora of 48 ora, e motibo principal tabata pa hygiene.

Na Savaneta e team a pasa bishita Club Arias y esaki a keda cera pa 48 ora. Kong Wa Restaurant den Caya Charlie Brouns na San Nicolas tambe a haya bishita. Tambe a wordo cera pa 24 ora. Despues e team lo bolbe pasa pa controla si e ta cumpli cu tur rekisito pa por wordo habri bek.



Pacifico Restaurant den Pastoor Hendrikstraat, Peking Bar and Restaurant den Caya Jose Geermany tambe Double Happy Bar and Restaurant den Bernhardstraat a wordo cera pa 24 ora. Departamento di Salubridad ta sigui controla den e dianan nos dilanti. Tur

doño di restaurant, snackbar etc. mester percura pa cumpli cu tur rekisito, tin tur papel na ordo. E restaurant mester ta limpi y tambe e parti di hygiene mester ta na ordo. Di e manera aki bo ta evita cu bo establecimiento por wordo cera.

Awe 4 Maart ta haci un año mas di bida mi Sis bunita

Elvira Croes Thiel



E ta haya hopi pabien di su casa Lorenzo y di su tata Juan su 4 rumannan y especialmente di su sis Clarina y su sobrinonan stima Carolyn, Ito, Rembert y su poppetje Cayliah y demas famia Croes, Thiel. Lacle, Filiciana. Awe nos ta celebra di mes y hopi salud y bendicion.



SERLIMAR

Awo habri
DIASABRA!
5 Maart

Nos ta habri for di
10am te cu 4pm,
solamente na Paradera Branch

Pa tur servicio y informacion!

Pa mas informacion yama SERLIMAR na 524-5080. *Servicio Completo!*

Lider di PDR, mr. Andin Bikker

Dr. Tarlow a bishita diferente instancia ademas di e curso duná na Universidad di Aruba



Den rueda di prensa semanal, lider di PDR Andin Bikker a comparti informacion tocante bishita di Dr. Peter Tarlow cu siman pasa a duna un lectura na Universidad di Aruba tocante seguridad den turismo y general.

PDR a kita su bachi politico y a hiba Dr. Tarlow na varios lugar conoci pe, caminda a duna diferente charla y lectura apart di esun organiza pa PDR.

E experto a bishita diferente instancia cu ta traha riba seguridad y turismo y a trece su nivel di conocimiento y experiencia sin cu tin ningun intencion politico den dje, segun Bikker. Na bienestar general, PDR ta spera cu por yega na un entendimento cune cu sea na Universidad di Aruba por duna maske ta un biaha pa aña lecturanan riba e tematica menciona, mescos cu e ta haci na Merca, caminda Parlamento y sigur PDR a conoce Dr. Tarlow pasobra nan a haya

un curso di dje riba e mesun tema aki, na Las Vegas.

Las Vegas ta ricibi 85 milyon turista pa aña, Bikker a menciona. Esnan interesa netamente kier subraya cu nan ta duna atencion na e tematica riba seguridad di turismo y nan a dicidi pa di, anualmente, pone e curso aki unda cu expertonan di rond mundo cu lo bin sea pa duna curso of pa certifica esnan local.

Mr. Andin Bikker a bisa cu Aruba lo por beneficia su mes si e ta set up un curso similar pa Caribe, Latinoamerica y Merca, caminda cu nos lo por atrae esnan interesa den seguridad riba tereno di turismo y en general, pa nan por bin sigui e curso aki na Aruba y mescos cu Las Vegas ta haci, subraya cu e hurisdiccion turistico cu yama Aruba, ta tuma sumamente na serio e tema di seguridad den turismo, Bikker a expresa literalmente.

CHARITY BAZAAR TA BEK!

Cruz Cora  Aruba

ofrece paña na prijsnan pa un cartera chikito, pero na mes momento ta recauda



Den 2015, Cruz Cora Aruba a cuminsa cu un bunita proyecto, e Charity Bazaar, cu a cuminsa den sala na Cruz Cora, pero

hasta a subi caya y drenta barionan pa yega mas cerca di nos comunidad. E concepto di e Charity Bazaar ta algo unico. Ta

fondo pa e departamento di Ayudo Social di Cruz Cora. Asina por tin fondo pa sigui yuda otronan den necesidad. Y cu sosten di Oranjestad Laundry, pañanan ta wordo laba y tur cos ta den bon condicion. Den 2015, esaki tabata un exito, y pesey e **Charity Bazaar** ta habri su portanan atrobe, **Diadomingo awor 6 di Maart y otro siman 13 di Maart for di 10'or di mainta te 12'or di merdia.**

E Charity Bazaar ta na Cruz Cora Aruba, **Pedro Gallegostraat 14, Dakota.**

Maduro Heavy Eq.N.V.

Piedra #5/#6-Grijs-Tur tipo di Santo

Coba Pos-Fundeshi-Haci Tereno Limpi

**Puntra pa Special di Luna*

Tel:5851708/Cel:5931608/5943207/5620331

Email: mheqnv@hotmail.com



Fiesta Arubiano na Centro di Bario Noord



1-1-2012



Grandioso Fiesta Arubiano Premio mener Ovito Tromp

Bini uno, Bini tur.

Pa hunto nos celebra nos dia nacional.

Dia: 17 mrt'16 6 p.m. - 11 p.m. Dia: 18 mrt'16 12 p.m. - 8 p.m.

★ **Lugar: Centro di Bario Noord**

* **Diferente tent cu producto**
Local e.o.: cuminda crioyo, diferente sopi
beca dushi, obranan di man, barbon surti

* **Gruponan di baile**
* **Agrupacionnan tipico**
* **Diferente cantante**

* **Competencia di kiniki pa mucha**
* **Declamashon**

★ **CHIKITIN BIN BIN**
grandioso kome morgen y huntu dushi
* Mar 18 maart / * Ora: 12pm-2pm

Pa prome biaha Centro di Bario Noord lo organiza un Fiesta Arubano pa celebra nos Dia di Himno y Bandera. Pa dos dia nos patio lo ta yena cu ambiente crioyo pa asina un biaha mas tin actividad pa e pueblo di Noord por celebra nos dia nacional. Diahuebs 17 di Maart nos lo cuminsa 6'or di atardi y sigui te cu 11'or di anochi. Dia 18 Chikitin Bin Bin lo tin su grandioso koffiemorgen yena di cosnan dushi cu ta entre 8'or y 12'or di merdia. Despues e Fiesta Arubano lo sigui riba patio di CBN te cu 8'or di anochi.

Lo tin tent di cuminda crioyo, artesanía, boca dushi, soppi y otro articulonnan. E bar 'Rancho di Pedro' lo ta bon surti. Lo tin presentacion di gruponan di baile, gruponan tipico, diferente cantante, declamashon. Pa e muchanan lo tin wega di kiniki, dino jump y den Nos Cudi tambe

nan por hunga, zoya, wipwap y mas. E aña aki pa prome biaha CBN lo entrega Premio mener Ovito Tromp p'asina reconoce un persona cu voluntariamente a ofrece su tempo pa yuda engrandece nos bario na un of otro manera. CBN lo haci entrega di e Premio mener Ovito Tromp diabierna dia 18 di Maart.

Esnan cu ta interesa di tin un tent pa por bende su cosnan dushi of obranan di man, por yama Marlin Ignacio na 565-8712.

Esnan cu kier aporta na nos actividad, den forma di canto, baile, declamacion of na otro forma tambe por yama Marlin na e number menciona anteriormente. Nos ta topa otro na Centro di Bario Noord, sin falta! Nos lo percura pa e ambiente.... ta keda na abo pa bin yen di zjeito bin celebra nos dia nacional na un manera fenomenal.

PUEBLO A HAÑA SU PEN BEK



Pa kualkier informacion
solodipueblo@gmail.com
of
☎ 585-9500

Comunidad henter a aporta na e rifa di HAVO 4 y VWO 5

E ganadornan di e RIFA di Colegio Arubano

E ganadornan di e rifa di e auto di Colegio Arubano ta conocir. Bao di supervision di Notaris Kantoor Rodriguez-Taekema a sca e ganadornan pa e sorteo di e rifa di HAVO 4 & VWO 5. Pa varios luna e alumnonan di Colegio Arubano di e klasnan di HAVO 4 y VWO 5 tabata riba caya bendiendo nan rifa. Dia 3 di Maart a tuma lugar e sorteo pa saca e ganadornan. E alumnonan tabata bendiendo e rifa pa crea fondo pa por cubri un parti di e gastonan di nan viahe educativo. Comunidad henter y comercio ta sostene e proyecto aki y a aporta grandemente cu e rifa. E sorteo di e rifa a tuma lugar na Colegio Arubano diahuebs 3 di Maart pa 3'or di atardi bao supervision di Notaris Kantoor

Rodriguez-Taekema.

Tur ganador lo wordo yama pa nan ta presente riba e dia di entregamento di premio.

Colegio Arubano ta felicita tur e ganadornan y ta yama danki na tur cu a cumpra ticket cerca e alumnonan di HAVO 4 y VWO 5. Un danki tambe na comercio cu a aporta na e proyecto door di cumpra e rifa y den forma di permiti e alumnonan pa para dilanti nan establecimiento pa por bende nan rifa. Yudando e alumnonan awe, den futuro nan lo sa di yuda esnan cu ta bin despues!

- E premio y e ganadornan ta:
- 1) Ticket nr. 35741: Picanto Sporty 2016, Bright Bakery
 - 2) Ticket nr. 10003 - 7 day Cruise for 2, 7 days from Aruba on the "Monarch of the Seas"
Ganador - Karisha Rodriguez Holsman
 - 3) Ticket nr. 45250: Sony 48 LED/LCD 1080p, ganador: Iki Bislick
 - 4) Ticket nr. 42538- LG 43" LED/LCD Smart 4K: ganador: Steven Karg
 - 5) Ticket nr. 09644 - ACER 15" Laptop i5: ganador: Venancio Connor
 - 6) Ticket nr. 10094 - ION Bluetooth speaker TOTALPAXUS: ganador: Favienne Thode
 - 7) Ticket nr. 48880 - Bose Computer Speakers Companion 3 - Sin nomber
 - 8) Ticket nr. 26228 - Samsung Monitor LED : ganador - IM
 - 9) Ticket nr. 05462 - Seagate Portable Hard Drive 1 TB; ganador: Samantha Schwengle
 - 10) Ticket nr. 19339 - Bose Companion 2 speakers: ganador: Elmer Rasmijn.

RESULTADO DIAHUEBS 3 MARCH DI MERDIA	RESULTADO DIAHUEBS 3 MARCH DI ANOCHI
Sorteo # 1435	Sorteo # 5814
1561	7729
2377	2046
1682	1388
Sorteo # 1435	Sorteo # 4858
9968	9656
Sorteo # 1435	Sorteo # 3617
6709	5290
Geminis	Capricornio
LOTTO DI DIA 04-12-17-23-26	
DIARIO	CORSOU
2851	5683
7318	3590
4777	2171
SUPER 4	8396



PAGINA JAN DE RUIJTER-FUNDACION NOS TA ARUBA

SCHANDALEN VAN DE WEEK

Vaste columnist van Solo di Pueblo, Jan de Ruijter, schrijft elke woensdag een artikel met de gebeurtenissen van de laatste week en doet dat met scherpe kritiek op de regering in de hoop dat de burgers en de oppositie op Aruba tot actie overgaan en een einde maken aan het slechte beleid van een regering die Aruba kapot maakt en de bevolking tot armoede vernedert.

44 VADERS EN MOEDERS VAN KINDEREN STAAN OP STRAAT BIJ HET OCCIDENTAL HOTEL EN DE

F.T.A. DOET ALWEER NIETS, NADA

Het Aura casino

Begrijp me goed: dat de regering niets doet is al lang bekend en dat weten we ook van vorige gevallen. Of bent u dat al vergeten? In december 2009 vlak voor de Kerstdagen kwamen 250 medewerkers van het Tropicana hotel op straat te staan en wat de minister van Toerisme toen deed was niets anders dan deze ongelukkige mensen beliegen en bedriegen. Alles zou goed komen, een nieuwe hotelketen zou het management overnemen en iedereen zou in dienst komen van de nieuwe management company. Iedereen blij. Iedereen bejubelde de redder in nood en iedereen droeg Otmar Oduber teashirts.....en wat gebeurde er?.....iedereen werd ontslagen en bleef ontslagen. Niemand werd aangenomen door de nieuwe management company!! Het was de eerste smerige harteloze daad van de nieuwe Mike Eman AVP-regering! Ze zaten er nog maar net en het liegen en bedriegen begon!!

Het Westin hotel

Precies hetzelfde herhaalde zich in 2014 met 450 werknemers van het Westin hotel die allemaal hun werk zouden behouden omdat zij in dienst waren van eigenaar Aruba Hotel Enterprises. Maar ook toen gebeurde dat dus niet. Ze werden allen ontslagen en de RIU-organisatie bracht nieuwe goedkope 'cheap labor' binnen uit de Dominicaanse republiek met geldige werkvergunningen met veel plezier en veel genoeg afgegeven door onze fantastische AVP-regering. Dus aangaande het Aura-casino, verwacht u nu vooral NIETS van deze regering; wat kan het Mike Eman, Otnar Oduber en Paul Croes nou schelen dat slechts 44 vaders en moeders van kinderen op straat staan. De AVP-regering neemt zoals altijd iedereen in de maling met mooie beloftes dat de oplossing er snel zal komen.....terwijl je ze ziet denken "mensen, barst maar, je hebt geen moer te vertellen.....jullie worden allemaal ontslagen want de nieuwe casino operator wil jullie helemaal niet, dus barst maar en rot op".

Federacion di Trahadornan Aruba (FTA)

Waar was de FTA in de Kersttijd van 2009 en waar was de FTA in 2014 bij de problemen met Westin? Het wordt tijd dat de FTA eens rekenschap en verantwoording af gaat leggen tegenover de Arubaanse samenleving en tegenover AL haar leden op dit eiland. Ook de 44 werknemers van het Aura casino betalen al jarenlang trouw hun maandelijkse contributie aan de FTA in de verwachting dat de FTA hun helpt in moeilijke dagen, daar rekenen zij op, daar vertrouwen zij op!! Ik roep FTA-voorzitter Hubert Dirks op om eens goed uit te leggen waar hij was in de moeilijke Kerstdagen van 2009 bij het Tropicana hotel en in 2013 bij de problemen rondom de overname van het Westin hotel door de RIU-organisatie. Het is tijd dat Hubert Dirks eens goed uitlegt wat er is overgebleven van de FTA zoals die werd opgezet en georganiseerd door de uiterst bekwame Clarence Richardson en wat er waar is van alle verhalen die overall op Aruba de ronde doen over "de door de AVP omgekochte FTA-voorzitters Anselmo Pontilius en Rudy Geerman" en of hij, Hubert Dirks, dezelfde kant is opgegaan van Anselmo en Rudy. Werknemers op Aruba verdienen die uitleg want eerlijk gezegd, ook ik begrijp helemaal niets meer van de FTA, van Hubert Dirks en van het FTA-bestuur. De grootste schofterigheden gebeuren op Aruba en de vakbond doet helemaal NIETS, NIETS, NADA, NADA!!!! En daar zou geen geld mee gemoeid zijn of mooie baantjes bij de overheid, of hulp aan de familie ?? Dat valt niet te geloven. Ik suggereer dat alle leden van de FTA in Aruba hun bestuur eens goed moeten gaan aanspreken op de afwezigheid van de FTA en van hun voorzitter wanneer zich ergens grote problemen voordoen.

Theater spelen en belangrijk doen

En daarbij moeten de leden geen genoeg nemen met het mooi en belangrijk doen van hun voorzitter die m.i. komedie speelt

en belangrijk doet met meetings met Paul Croes, Otnar Oduber en Mike Eman en vergaderingen van de sociale dialoog. Oh dat staat zo mooi, zo belangrijk en zo gewichtig op de fotootjes in de krant en tijdens interviews en praatprogramma's op de televisie. Nogmaals dat de regering niets doet, en de Kamer van Koophandel niet en Atia en AHATA ook niet, dat wisten we al, dat is oud nieuws, maar de vakbond, de FTA????

Goed beleid van de regering en van de FTA

In december 2015 begon het nieuwe hoofdseizoen. Paul Croes en Hubert Dirks hadden makkelijk tijdelijk ander werk voor deze ongelukkige werknemers kunnen regelen in andere casino's of hotels. Het winterseizoen begon met de Kersttijd en de Nieuwjaarsviering met volle hotels en overvolle casino's. Hadden ze niet een aantal werkvergunningen voor buitenlanders kunnen aanhouden of weigeren? Kom me niet vertellen dat er NIETS gedaan had kunnen worden, kom nou, ik heb zelf als voorzitter van AHATA heel veel problemen helpen oplossen en het lukte altijd. Maar wij, in die tijd, vochten voor wat goed was en daarom lukte het ook altijd. De ministers en leiders van nu zijn alleen maar bezig met wat financieel goed en vooral makkelijk voor hen is, hun eigenbelang gaat boven alles.

Mijn uitdaging

Ik daag alle werknemers op Aruba uit om eens keiharde eisen te stellen aan de vakbonden die maar al te graag uw maandelijkse contributie opeisen maar er NIETS voor terug willen doen in moeilijke tijden en donkere dagen. Accepteer het toch niet langer dat vakbondsleiders continu maar zo gewichtig en belangrijk doen met deze ministers, op de televisie, voor de radio en in sociale dialogen en ik daag de FTA uit om eens echt leiderschap en voorzitterschap te gaan tonen zodat dit soort toestanden van weer 44 vaders en moeder die plotsklaps ontslagen worden, NOOIT MEER KUNNEN GEBEUREN !!

Team multidisciplinario ta organiza accion di fumigacion y control **Accion di “swipe” ta sigui den Oranjestad** **Ban coopera pa elimina criadero di sangura**



Druivenstraat, Caya Juancho Kock, Rondweg, Sabana Blanco, Appelsinastraat, Avenida Milio Croes, Dadelstraat, Cantaloupestraat y Calabasstraat. Riba dia 4 di Maart lo spuit den Caya Ernesto Petronia, Madiki, Avenida Alo Tromp, Boliviastraat, A r e n d s s t r a a t, Venezuelastraat y Madiki Kavel.

Ta pidi pa habitantenan pa habri bentana y portanan durante cu e pickup ta fumigando den nan bario. Empleadonan di Departamento di Salud Publico ta avisa pa personanan cu un condicion di salud delicado keda paden y no habri bentana of porta pa no perhudica nan salud. Tene bista riba mascotanan y parhanan y cambia e awa di e mascotanan pa awa limpi despues cu e pickup cu ta fumigando pasa.

Durante di e accion di SWIPE den e distrito di Noorda registra basta situacion nan indeseabel. Den e prome siman di swipe aki a controla 697 cas, di cual a trata 3794 criadero potencial, tambe a haya 57 cas cu un of mas criadero activo di “Aedes aegypti”. E criaderonan mas comun tabata scoter bao di mata, bari habri y hemchi, cual ta criaderonan cu nos mes ta causa rond di nos casnan. Na tur a topa tambe cu un total di 52 cas cu pos habri cu ta causa hopi molester di sangura.

E team multidisciplinario ta bishitando tur cas, nan ta check pa criaderonan, elimina e criaderonan existente y ta tuma accion pa cu prevencion pa tin criadero door di tene e lugar limpi, bay cu autonan bieu bandona, artefactonan electronico



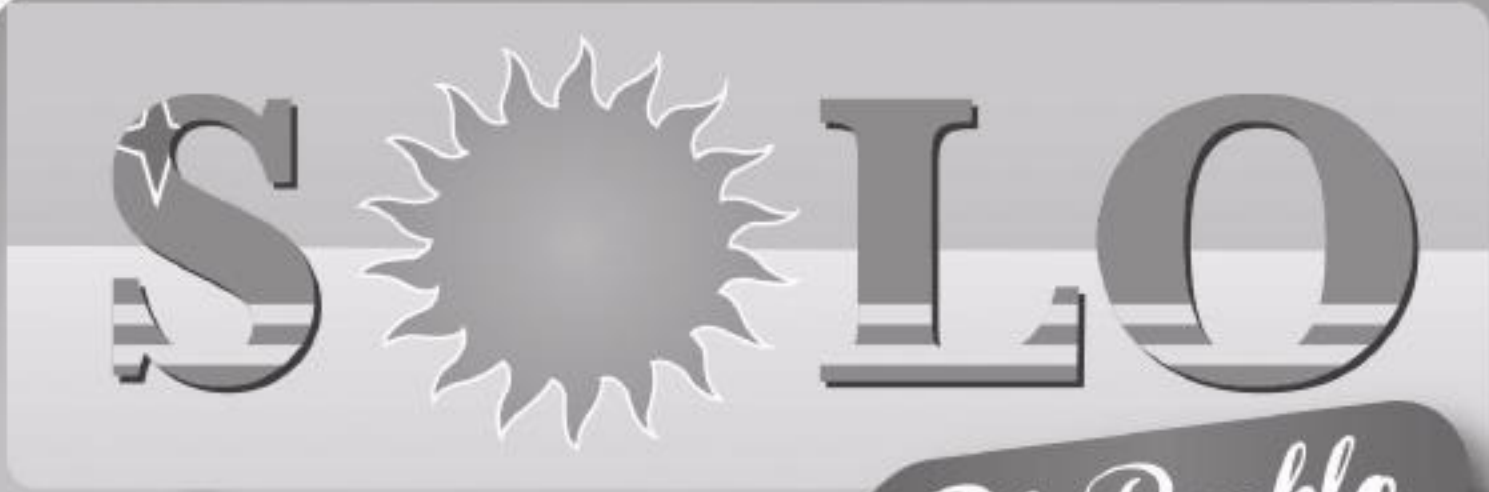
benta den mondi, y asina por sigui menciona. DOW a pone por lo menos nuebe trahador disponibel, cu ta sirbi como sosten adicional na e ekipo di inspectornan di GKMB. Ta sorprendente pa mira cuanto criadero tin den areanan relativamente chikito. Ta masha comun pa wak cantidad di “zwerfvuil” den cualkier mondi chikito. Cup bashi, foambox di cuminda, tapa di botter di refresco, etc. tur ta bira un criadero asina cu poco awacero cay riba nos isla.

Jerry Staring, di e Management Team di Departamento di Salud Publico ta subraya cu sin criadero no tin sangura y sin sangura lo no tin ni Dengue, ni Chikungunya y ni tampoco Zika. E contribucion di comunidad

ta sumamente valioso y esencial pa por logra elimina e criaderonan. E trabaonan ta parti den tres diferente fase. Den e prome parti e ekiponan di control di GKMB lo bishita e casnan pa check pa criadero, den e di dos fase Serlimar lo duna un man pa elimina tur “grofvuil”, y den e di tres fase lo fumiga e areanan caminda a topa cu mas criadero y presencia di sangura. Ta bon pa menciona cu pa dos luna largo un total di 12 grupo lo bishita bario pa bario den e districtonan tur rond di nos isla. Casnan habri lo ricibi bishita den siman, casnan cera lo ricibi bishita riba diasabra. Lo fumiga tur bario na momento cu a controla henter e bario. Fumigacion lo tuma lugar riba diahuebs, diabierna of diasabra.

“Sinesostendicomunidad, ta casi imposibel pa nos combati y elimina e sangura cu ta plama Dengue, Chikungunya y Zika”, asina Minister dr. Alex Schwengle a subraya na cuminsamento di e accion di “swipe” dos siman pasa. Den e accion aki Departamento di Salud Publico, Gele Koorts en Muskieten Bestrijding, Serlimar, City Inspector y DOW a uni esfuersonan

pa cuminsa “swipe” for di punta pa punta di nos isla. E accionnan aki ta sigui e siman aki den e area di Oranjestad West, cu ta inclui Dakota, Madiki Kavel y Companashi, entre otro. Riba diahuebs 3 di Maart y diabierna 4 di Maart e accion di fumigacion ta sigui den e siguiente cayanan, di atardi pa anochi entre 5’or y 7’or. Riba dia 3 di Maart lo bishita Beaujonstraat,



BRIYANDO FUERTE • TRECIENDO CLARIDAD

Di Pueblo



COMO MUESTRA DI APRECIO PA BO MIEMBRECIA,
SOLO DI PUEBLO TA REGALA NA TUR NOS ABONADONAN,
PA DIA DI HIMO Y BANDERA, UN BUNITA

FREE T-SHIRT
PLUS CHENS PA GANA
AFL. 500.00

CON PA HAYA E FREE T-SHIRT?

1. FECHA: DESDE 7 DI MAART 2016 TE CU 17 DI MAART 2016
2. HORARIO: DI 10.30AM PA 12.0R MERDIA / 2.30PM PA 4.0R DI ATARDO
3. PASA PERSONALMENTE NA NOS OFICINA SITUA NA STA. CRUZ 110, (TOP FM)
4. TRECE BO ID
5. TRECE BO ULTIMO RECIBO DI PAGO DI ABONNEMENT
6. BO NOMBER LO WORDO PONI DEN TOMBOLA PA PARTICIPA PA GANA AFL. 500.00 CU LO WORDO ANUNCIA DIA 18 DI MAART 2016.

E PROME 50 MIEMBRONAN NOBO CU APLICA PA MIEMBRECIA/ABONO, TAMBE LO HAYA UN FREE T-SHIRT. BISHITA NOS OFICINA PERSONALMENTE PA APLICA PA UN MIEMBRECIA, ENTRE 7 CU 17 DI MAART 2016. SOLO DI PUEBLO TA YAMABO DANKI PA BO SOSTEN. NOS TA APRECIA BO MIEMBRECIA NA NOS CORANT.

Ta reina tranquilidad y estabilidad atrobe den e aerolinea Empleadonan di Aruba Airlines a celebra sentencia di Corte



Riba diarazon dia 2 di Maart 2016 Corte a tuma un decision den e caso di Aruba Airlines y a apunta Esteban Valles como director interino di Aruba Airlines y a suspende Onno De Swart di tur funcion cu e por tin den Aruba Airlines. Den oranan di atardi e gerencia di Aruba Airlines a yama un reunion cu tur empleado pa informa nan di e sentencia y a presenta Valles bek na cabez di e aerolinea.

E caso a cuminsa ora

Onno De Swart a dicidi di haci un "Hostile takeover" door di yama un reunion di accionista y hunto cu Gabri De Hoogd a dicidi di duna e compania "Black Brothers" 1.001 accion. Esaki lo trece cune cu Seastar Holding NV cu tin 90% di accionnan lo keda cu 9% di accion y e ora no tin nada mas di bisa. E decision aki ta invalido pasobra e ta contra statutonnan di e compania. Durante e tratamiento di e caso De Swart y De Hoogd ya a admiti cu e decision tabata invalido. Huez a

ratifica esaki cu ta trece cune cu Seastar a keda accionista mayoritario cu 90%.

Tur e maniobra di Onno de Swart a pone cu el 'a bay mucho leu y cu ta logico cu Seastar no tin confianza mas den De Swart y Huez a suspende De Swart den tur funcion cu e lo tabata tin den Aruba Airlines. Tambe Huez a dicidi cu De Swart no mag di ta activo den Aruba Airlines y cu e mester duna tur su cooperacion na Valles y pasa tur informacion pa e director nobo. Si Onno de Swart no cumpli cu e decision di Huez, e lo haya un boet di Afl. 25.000,= pa dia cu un maximo di Afl. 25.000.000,=.

Consecuentemente Corte a dicidi tambe di apunta Valles como director interino. Huez ta di opinion cu e accionista mayoritario tin confianza den Valles y segun e statutonnan di Aruba Airlines e accionistanan ta nombra e director. Kier meen, cu desde 2 di Maart



Valles ta director interino di Aruba Airlines y Huez a autoris'e pa haci e cambio necesario na Camara di Comercio. Cu e decision di Corte, awor Seastar tin tur control bek como accionista mayoritario di Aruba Airlines y Esteban Valles a bira director. Esaki ta trece tranquilidad pa Aruba Airlines y nan empleadonan. A funda Aruba Airlines dia 31 di Januari 2006 pero a realiza su prome vuelo dia 31 di Mei 2013. E compania Arubano tin su

oficina principal situa na Cumana 69 aki na Aruba pero cu oficinanan di representacion na Panama, Miami, Venezuela, Corsou y Santo Domingo. Aruba Airlines ta bula cu avionnan nobo y moderno, Airbus A 320-200 cu un capacidad di 150 pasahero, parti den 12 pasahero Business Class y 138 den Economy Class. Nan tin un total di 300 empleado staciona na tur nan oficinanan den tur nan mercadonan. Na Aruba so tin 139 empleado den servicio directo.



7451612

ORGANIZACIÓN ALMA FUERTE



E organizacion alma fuerte ta dedica su mes na cura enfermedadnan strano y sobrenatural. Si bo ta un persona cu ta sinti dolo henter bo curpa, bo ta bebe remedi y e no ta cura.... Ta paso bo ta victima di trabaonan di bruheria di satanas, di diabel pa bo no tin salud. Bo ta sinti cu bo no tin suerte mas, mas bo traha, mas placa bo ta gasta? Bo placa no ta yega? Abo ta un persona cu di anochi pa mainta bo a perde tur cos.... Bo pareha ta ganabo, e ta traicionabo, ba fracasa den amor bo no por logra haya bo felicidad di bo bida? Bo ta sinti bo mes humilla, fracasa y derota? Ta paso un persona cu ta envidiabo ta trahando riba bo pa bo no triunfa. E organizacion alma fuerte ta specialisa den cura y kibra tur clase di bruheria sea preto cora africano y haitiano ... Nos ta para psicologonan mentalista, spiritista di fama internacional Nos a cura miles di hende cu fe den dios. yama awor mes y hasi bo afspraak na 7451612 Los hermanos alma fuerte ta lesa tarot hasi limpieza spiritual di curpa, cas y negoshi. Nos ta saca tur sorto di malo, cosnan dera y ta debolbenan Nos tin triunfo riba maldad y ta hasi bondad. Jama awo mes na 7451612 Pa bo afspraak cu los hermanos alma fuerte,

Mi nomber ta albert pena ma naci 12 november 1968 na aruba y mi tin 47 anja. Mi ta gradici alma fue paso mi tabata malo pa casi 2 ana sufriendo di impotencia sexual. Mi curpa no tabata reacciona, mi no tabata por a tene relacion sexual cu mi senjora. mi tabata sintimi tristo. Mi a hasi hopi tratamentonan caro pero no a wak resultado. Ora mi a bai serca e maestro di alma fuerte, ela saca un bruheria for di mi curpa. E tabata algo espantoso manera un bola yen di cabe. E tabata hopi mahos. E bruheria ey tabata cabando cu mi bida. Awe mi ta gradici e maestro di alma fuerte pa e yudanza. Awe mi ta un homber nobo. Mi ta recomenda e organizacion alma fuerte. E homber aki si sa e berdad. Danki maestro. Danki alma fuerte. Bo por yama alma fuerte na.7451612 E si ta curabo di berdad.





Lema di e aña aki ta "Act Early to prevent it"

Diahuebs otro siman ta Dia Mundial di Riñon



Diahuebs otro siman dia 10 di Maart, riba e di dos diahuebs di luna, ta pone enfasis riba cuida di riñon mirando cu ta Dia Mundial di Riñon. E tema e aña aki ta, "Enfermedad di riñon y muchanan". Mundialmente tin instancianan cu ta crea conscientizacion tocante e importancia di bon cuida di nos riñon (como tambe prevencion di maleza cronico di riñon).

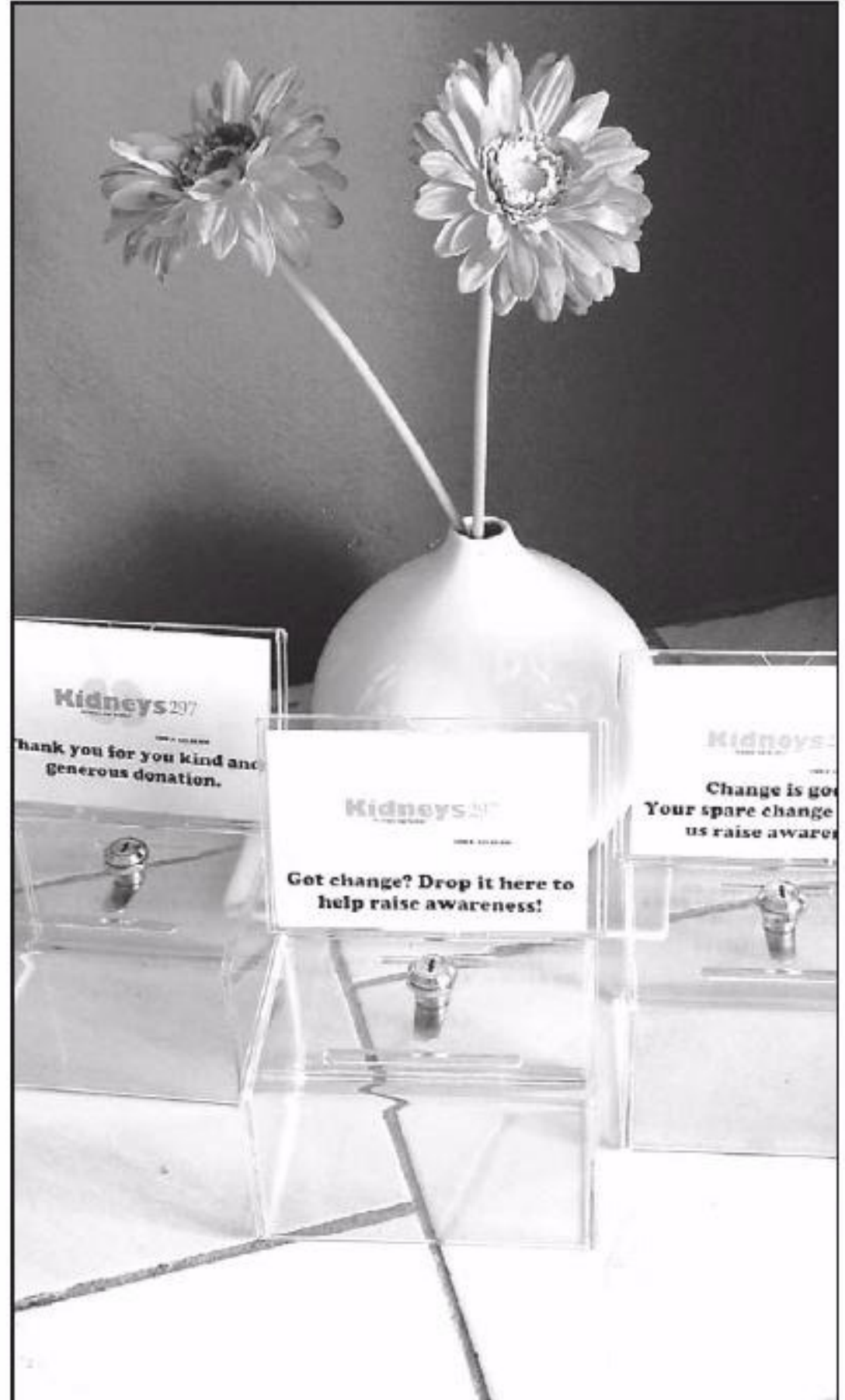
Pa e motibo aki Kidneys 297 lo enfoca su campaña di conscientizacion riba nos muchanan, no obstante lo sigui enfoca riba e publico en general tambe. Lema pa e aña aki lo ta "Act early to prevent it!" E actividadnan

cu Kidneys297 lo tene su mes bezig cun'e, ta cuminsa for di otro siman. Otro siman riba dianan 7 pa 10 di Maart lo saca un kleurplaatje (tocante cuida di riñon) den corantnan local pa muchanan kleur y di e manera aki participa pa gana premio. Entre e dianan ey tambe riba e pagina di facebook di Kidneys297 lo tin un "kidney challenge 4 kids".

For di 7 pa 31 di Maart lo tin un "donation box" na algun supermercado pa recauda fondo pa por sigui crea mas conscientizacion. Y riba dia 10 di Maart lo tin un actividad informativo den cooperacion cu YMCA.

Adicional na e fechanan ya menciona, lo bay tin diferente charla den e luna aki di cual uno lo ta conhuntamente cu Mediq -Visser Pharma Group. Cu cooperacion di AZV lo obsekia tur dokter di cas algun buki tocante transplante di riñon como tambe pamfleta tocante cuida di riñon y den colaboracion cu "Skyfall" conhuntamente cu "CONSCIOUS SPACE 297" lo traha un clip informativo pa nos HUBENTUD.

Bishita e pagina di Facebook di Kidneys297 pakeda na altura di tur e desaroyo y actividadnan cu nan tin plania pa luna di Maart como tambe pa haya mas informacion tocante cuida di bo riñon. Comunidad ta bon bini pa haci un donacion na Stichting Kidneys297 por medio di nos cuenta di banco na CMB #625.92.806.



World Kidney Day
10 MARCH 2016

**— KIDNEY —
DISEASE
& CHILDREN**

**ACT EARLY
TO PREVENT IT!**

Follow us on World Kidney Day is a joint initiative of

Ta busca Toyota Yaris

Entre aña 2003 te cu aña 2010 pa bende/ cumpra Automatic of standard.

Call :7418669

Oportunidad pa bende cuminda riba 18 di Maart

Ta busca hende cu kier haci cuminda pa bende 18 di Maart

Call :569 - 4343

Minister Otmar Oduber a reuni cu tur entidad involvi den maneho di Beach Policy

Prome di Juli proximo Beach Policy ta keda oficialmente introduci



Despues cu hopi preparacion a tuma lugar durante e ultimo 2 añanan awor ta asina leu cu ta cla pa ehecuta Beach Policy. Recientemente den Consejo di Minister a keda palabra entre e mandatarionan cu e responsabilidad ta cay primordialmente pa e cartera di turismo, mirando e importancia cu esaki tin pa e sector aki. A reuni e ultimo 3 simannan cu DIP, e comisionan encarga for di ministerio di turismo y oficina di turismo. Diaranson mainta tur e 'stakeholders' cu ta esnan cu directamente lo hiba e control riba e beachnan y tambe den lama, a reuni unda a palabra cu pa prome di Juli 2016 control ta cuminsa. E maneho nobo aki lo basa riba e rapportnan y sugerencianan cu a wordo haci cu a keda aproba den Consejo di Minister pa locual ta trata regulacion di actividadnan tanto riba beach como den lama. Minister Otmar Oduber ta muestra cu e maneho aki ta traduci den controlnan mas estricto. Esaki ta conta por ehempel pa deporte acuatico cu ta eherce nan funcion riba lama of riba beach. Sr. Oduber ta di opinion si cu gran mayoria ta opera den un forma hopi bon pero tin tambe cu ta opera den

un sistema menos bon, y no por descarta e grupo minimo cu lo kier mira un mehoracion pronto den nan forma di opera. Tambe tin e hotelnan cu lo mester bay tene nan mes na e reglanan nobo cu ta wordo implementa. Ultimo añanan pa por complace nan huespednan cu adkisionnan innovativo hopi ta e hotelnan cu a expande nan servicionan a costo di nos beachnan. Cu implementacion di e Beach Policy awor tur palapanan cerca di lama, barnan cu a wordo construi of kiosconan cu actualmente no ta traha na e sitio corecto lo mester reubica nan den e areanan designa.

Minister ta sigura cu dentro di poco ta cuminsa un campaña di conscientizacion cu lo muestra comunidad kico lo ta e cambionan y proceso cu ta bay tuma lugar, caminda di awor pa prome di Juli tur hende ta opera segun e Beach Policy. Ta un grupo grandi cu a forma un lazo hopi estrecho pa por logra implementacion di e Beach Policy. Ta trata aki di entre otro DIP, Ministerio di Turismo y ATA hunto cu e 'stakeholder' manera DOW, Maretime Politie, Strand Politie y Directie Scheepvaart.



Regulacion riba nos beachnan ta di suma importancia pa nos mantene Producto Aruba di un nivel halto. No ta un secreto cu ultimo tempo nos beachnan specialmente den e area di Palm Beach a bira demasiado congestionada y cu e cantidad grandi di bishitantenan di e barconan crucero e la bira un situacion cu tabata urgi atencion. No tabatin un plan integral y tabata tin hopi negoshinan cu tabata opera pa hopi aña sin permiso. Tur esaki a conduci cu mester a

tuma tempo necesario y legalmente laga e cana e proceso pa despues informa esnan involucra cu tin un cambio na caminda pa regula e area di nos beachnan. Pa 2 aña caba a conduci varios encuentro pa informa y a publica cu e cambio ta bin unda cu por bisa di a sinti un sosten di gran mayoria.

Un otro aspecto positivo sigur awor ta e mehoracion di seguridad riba nos beachnan unda cuerpo policial lo tin hopi mas bista, control y lo sanciona si mester haci

esaki.

Na final preservacion di un di nos atraccion turistico principal ta keda e punto mas importante pa mantene nos pilar economico.

Beach Policy ta enfoca riba esnan cu ta haci negoshi riba beachnan, y tin miho orden riba nos beachnan. Pa esnan cu ta haci uso di nos beachnan esaki lo significa mas accesibilidad mirando cu nos beachnan ta keda publico pero awor den un forma hopi mas structura.

GUARDIAN GROUP KIDS Aquathlon 2016

Aruba Triathlon Association ta organiza diasabra, 12 di Maart 2016.

GUARDIAN GROUP KIDS Aquathlon.

Esaki lo cuminsa pa 7:00 di mainta na Rodgers Beach

Inscripcion :
Miembro : Individual
AWG. 5,--

NO miembro : Individual
AWG. 7,50

Relay team AWG. 15,--

Inscripcion ta via
website : www.arubatriathlon.com

Ultimo dia pa inscribi via
website ta : 9 di Maart
2016 te cu 12'or di anochi.

Por favor tene bon cuenta
cu esaki!!

Esaki ta e conexion cu e
order di medayanan pa

categoría.

NOTA: Atleta participante
na e KIDS Aquathlon
MESTER por landa y

mayornan MESTER firma
autorizacion e mainta di e
evento.

Pago tambe ta sosode
e diasabra mainta 12 di
Maart prome cu e evento.

Lo bay tin kayak,
waverunner y personanan
den lama ora di e evento!

Categoría/Distancia:

Male-Female 5-6 aña/
7-8 aña : Run 500
m – Swim 50 m – Run
500 m

Male-Female 9-10 aña /
11-12 aña : Run 1 km
– Swim 100 m – Run 1
km

Male-Female 13-14 aña /
15-16 aña : Run 1.5
km – Swim 200 m – Run
1.5 km

"TEMBLOR" NA 99 BAR & RESTAURANT!!

Epicentro di temblor aki na Aruba poco poco ta schuif den direccion di 99 Bar & Restaurant na Kudawecha caminda Han(s) ta organizando e torneo nan cu mas emocion y accion aki na Aruba! "Action packed" tabata e ultimo encuentro entre Team "Family & Friends" y Team Buddha, caminda lamper cu strena a zona y vloer a tembla ora cu "Kid Turibana" a rezona su voz, superando tur standaar di decibel! Den un bataya sumamente emocionante, Family & Friends a logra gana 21 pa 18 den un wega segun algun integrante di Buddha, y muy en particular segun e homber cu mecha mas cortico di Aruba, pata pata di seña y contra-seña! Manual di FBI y CIA a para chikito contra e tsunami di señalnan cu mester a pasa ariba y bou mesa pa asina di "chiripa" Family & Friends por a gana di e temeracionan di team Buddha! Aki ta caminda cu, segun declaracion di propietario di team Buddha, ta caminda cu e l'a haya falta di e maestro di domino cu ta move bou e alias di "The Scanner". Segun Han(s) si "The Scanner", y su ayudante "The High Speed Scanner", a participa den e bataya hamas y nunca cos por a bay asina foi man. Pero ya...segun Han(s), e conosido "The scanner" tabata mucho preocupa ta "scan" ken ta su beurt di manda cerbes y ken a coy cuanto snacks! Sin embargo, keda pendiente pasobra Team Buddha kier su revancha! Trabuconan manera "Kid Turibana", Ronny Piscado, Franklin "Trump", Baldo "Havanero", y "Kid Calabas" no ta tuma aden con cu tay kier un revancha mas pronto posibel! Nos lo keda tene boso na altura...

E siguiente vuelta di domino den "Kudawecha



cu Caba Co' su racha di victoria! Cos ta musta di ta bay ta hot! Asina ta fanatico di bon ambiente, pasa palo nan di chupa dede, y domino di nivel mundia, ata boso chance aki pa bin disfruta di tur esaki diasabra awor, 5 di maart, cuminsando pa 8'or di anochi, durante e emocionante encuentro entre Red Stone Domino Team y Team Caba Co'! Yegaaaaa!!!

Square Garden" aya na 99 Bar & Restaurant lo ta diasabra awor cuminsando pa 8'or di anochi, y lo bay entre e duronan di tur tempo, Team Caba Co', y e guy nan di costa bruto patras di Ayo, esta Red Stone Domino Team!! Keto bay Red Stone no a logra domina e veteranonan bakia di Team Caba Co', pero segun informe di ultima ora, Red Stone a train den secreto pa diasabra awor si caba

Sprint Triathlon

Aruba Triathlon Association ta organiza diadomingo, 13 di Maart 2016: Guardian Group Sprint Triathlon.

E evento aki ta start pa 7:00 di mainta na Boca Cathalina.

Inscripcion ta via
website : www.arubatriathlon.com

Ultimo dia pa inscribi via
website ta : 10 di maart
2016 te cu 12 or di anochi..

Por favor tene bon cuenta
cu esaki!!

Esaki ta e conexion cu e
order di medayanan pa
categoría.

NOTA: Pago ta sosode e

diadomingo mainta 13 di
Maart 2016 prome cu e
evento.

Inscripcion fee:

Miembro: Individual AWG.
10,--

NO miembro : Individual
AWG. 20,--

Relay team AWG. 30,--

Distancia:

Kids te cu 14 aña :
Swim 375 m – Bike 10 km
– Run 2.5 km

Junior & Adulto Male :
Swim 750 m – Bike 20
km – Run 5 km

Female Open 15+ :
Swim 750 m – Bike 20
km – Run 5 km

ARUBAS TOP 20

DIASABRA DIA 5 DI MAART 2016

- 1/4.. ARMY OF ME —ANASTASIA
 - 2/1.. I NEED YOU TONIGHT-JAMES MORRIS
 - 3/2.. NEL PORTA CANTO — LAURA PAUSINI
 - 4/5.. REAPER — SIA
 - 5/7.. NINO — STEVE MCLEAN
 - 6/3.. LAST LANE — RATIONALE
 - 7/9.. RUMOUR — RUDIMENTAL - ANNE MARIE - WILD HEARTH
 - 8/11..GET UP —R3 HAB AND CIARA
 - 9/12.. 3 MILES HIGH — TRAVIS
 - 10/6..COLONEL LOUD-RICO BARRINO - YOUNG DOLPH
 - 11/15.. GUERIDA — PROVOKE
 - 12/18.. BACK TO ME — OMAR
 - 13/16.. FADED - ALAN WALKER
 - 14/14.. I DO WHAT I LIKE — THE CORS
 - 15/13.. TU CALOR — JULIETA VEGAS
 - 16/— PAN KU WEBUI.-DJ ATLEY LIVE
 - 17/—VICTORIOUS-XUSO JONES
 - 18/—PRAYERS TRIANGLES-DEFTONES
 - 19/—BACK TO ME-OMAR
 - 20/17.. TUMBLE AND FALL - LITTLE BIG TOWN
- SATURDAYS 4.00 - 6.00 P.M.
- ON HIT 94 FM

Remetido

E poder hudicial ta importante pa coregi inhusticia cu mal maneho ta fomenta

Como reaccion riba e articulo di sr. Leslie Merkies riba 24ora.com titulá 'basta na fomenta y plama odio y rencor innecesariamente' riba 2 Maart 2016, mi kier a duna un otro punto di bista. E poder hudicial ta importante pa coregi inhusticia cu mal maneho ta fomenta.

Prome cu tur cos mi ta di acuerdo cu sr. Merkies su titulo y e punto di su articulo cu e caos cu mal maneho a trece no lo wordo soluciona cu un sentencia di huez, manera den e caso di Zissu Hotel. Loke falta ta ley y maneho cu ta wordo bon ehecutá.

Loke mi no por comparti ta e parti cu e poder hudicial ta bezig ta sinta riba stoel di Minister y cu no tabata tin interes suficiente pa cu e caso aki.

Al contrario, e base di e division di e poder

legislativo, administrativo y hudicial ta e filosofia di control y balance. Esaki lo evita mas cu ta posibel abuso di poder. Pa e motibo ey tur huez lo evita mas cu ta posibel pa dicta sentencia riba topico cu ta cay pa gobierno.

Pero e storia no caba ey como cu husticia no kier meen loke ta para den ley so, sino tambe loke ta e principianan di derecho. Ningun ley ta perfectoy su eheccion mucho menos, pero loke e horornan di guera mundial II a muestra humanidad ta cu husticia no ta solamente loke ta para den ley.

Un ley cu ta ordena pa mata tur hudiu no por ta husto y ta mas bien un crimen contra humanidad. Pa e motibo ey hueznan segun filosofonan manera Dworkin, ta e experto pa saca afor kico ta husto den cada caso concreto.

E balance entre bon regulacion, bon

gubernacion y bon funcionamiento di e poder hudicial ta esencial pa un democracia di derecho manera na Aruba. Un huez por ta equiboca, pero asina mes tin mecanismo di control y e posibilidad pa bin cu regulacion pa evita y coregi esaki.

Dios gracia cu e poder hudicial ta traha na Aruba y cu a lo menos esunnan directamente afecta por busca nan derecho. E ta un berguenza nacional con ta sali na cla con mal gubernacion y legislacion tin na Aruba. Pesey e no mester sorprende cu ta gobierno mes ta polariza pueblo.

Esaki na su beurt ta e causa berdadero cu ta fomenta y plama odio y rencor inecesariamente contra inhusticia obvio y inhusticia riba gran escala.!

Skirbi pa: pluma critico

TA BENDE

BUICK REGAL 1996
Toyota Tercel prijs
Afl. 1500,=

Yama 569-4343

Ta busca pa cumpra Toyota Yaris

Di año 2005 te cu 2010
Budget 4 mil fl - 11 mil fl.

Call 569- 4343

GRANDIOSO GARAGE SALE:

**DIASABRA 5 MAART & DIADOMINGO 6
MAART 2016,
NA MACUARIMA 97
CUMINSANDO DI 9AM**

NOS TA WARDABO!



Yos Septic Tank Service

Chica pos y habri tuberia Pa un bon servicio y mas informacion tuma contacto cu Nena Dirksz na 7482689 of Jose Dirksz na 5666144 Paradijs #09 - Oranjestad, Aruba.

Prome cu bo cera telefon, nos ta para dilanti bo cas! Mas rapido cu YOS no ta existi!

Trekkingslijst van de Landsloterij

5de Trekking												3 Maart 2016																
TIEN TALLEN	2132	150	4004	150	5946	150	8077	150	10226	150	12583	150	14839	150	17440	150	19566	150	21867	150	24233	150	26315	150	28522	150	33172	150
	2136	150	4010	150			8101	150	10234	150	12593	150	14846	150	17492	150	19568	150	21885	150	24237	150	26325	150	28529	150	33190	150
	2139	150	4019	150	ZES		8124	150	10277	150	12610	150	14859	150	17523	150	19577	150	21888	150	24243	150	26329	150	28559	150	33193	150
	2140	150	4058	150	DUIZEND		8152	150	10278	150	12628	150	14888	150	17525	150	19594	150	21898	150	24263	150	26330	150	28626	150	33195	150
20	2148	150	4081	150			8157	150	10301	150	12634	150	14889	150	17536	150	19616	150	21937	150	24267	150	26339	150	28648	150	33201	150
39	2171	150	4101	150	6002	150	8180	150	10310	150	12684	150	14893	150	17582	150	19629	150	21942	150	24280	150	26340	150	28670	150	33207	150
46	2174	150	4105	150	6008	150	8195	150	10334	150	12698	150	14898	150	17613	150	19637	150	21982	150	24282	150	26369	150	28720	150	33212	150
47	2181	150	4122	150	6016	150	8213	150	10375	150	12702	1000	14900	150	17657	150	19645	150	21989	150	24285	150	26399	150	28739	150	33224	150
65	2186	150	4142	150	6030	150	8225	150	10384	150	12707	150	14927	150	17671	150	19646	150			24286	150	26400	150	28766	150	33246	150
81	2187	150	4171	150	6040	150	8229	150	10389	150	12825	150	14956	150	17675	150	19656	150	TWEI EN		24287	150	26401	150	28767	150	33254	150
	2201	150	4190	150	6075	150	8231	150	10432	150	12833	150	14973	150	17682	150	19679	150	TWINTIG		24292	150	26404	150	28785	150	33263	150
HONDERT	2208	150	4219	150	6080	150	8299	150	10437	150	12863	150	14988	150	17705	150	19708	150	DUZEND		24301	150	26392	1500	28791	150	33264	150
TALLEN	2210	150	4223	150	6087	150	8300	150	10440	150	12864	150			17723	150	19713	150	DUZEND		24312	150	26393	1500	28807	150	33283	150
	2211	150	4244	150	6089	150	8341	150	10447	150	12904	150	VIJFTIEN		17733	150	19722	150	22008	150	24349	150	26400	1500	28891	150	33285	150
129	2214	150	4249	150	6094	150	8343	150	10459	150	12942	150	DUZEND		17735	150	19733	150	22012	150	24364	150	26394	1500	28898	150	33300	150
141	2235	150	4337	150	6219	150	8479	150	10587	150	13012	150			17737	150	19781	150	22014	150	24373	150	26399	1500	28913	150	33348	150
148	2240	150	4259	150	6125	150	8391	500	10491	150	12955	150	15035	150	17753	150	19800	150	22057	150	24386	150	26400	150	28921	150	33348	150
163	2253	150	4267	150	6135	150	8403	500	10494	150			15046	150	17772	150	19828	150	22078	150	24401	1000	26476	150	28926	150	33367	150
191	2262	150	4280	150	6140	150	8404	500	10503	500	13000	150	15051	150	17775	150	19834	150	22114	150	24414	150	26499	150	28930	150	33378	150
209	2270	150	4292	150	6149	150	8405	150	10520	150	13000	150	15054	150	17783	150	19838	150	22123	150	24423	150	26503	150	28933	150	33381	150
224	2290	150	4294	150	6174	150	8407	150	10538	150	13000	150	15112	150	17837	150	19845	150	22207	150	24460	150	26539	150	28944	150	33401	150
225	2320	150	4308	150	6185	150	8422	150	10546	150	13000	150	15124	150	17872	150	19856	150	22226	150	24466	150	26583	150	28954	150	33425	150
242	2348	150	4326	150	6215	150	8474	150	10551	150	13010	150	15133	150	17904	150	19861	150	22245	150	24500	150	26613	150	28971	150	33438	150
243	2350	150	4337	150	6219	150	8479	150	10587	150	13012	150	15135	150	17912	150	19862	150	22258	150	24515	150	26630	150	28979	150	33449	150
275	2364	150	4351	150	6240	150	8513	150	10622	150	13029	150	15185	150	17938	150	19873	150	22270	150	24516	150	26637	150	28983	150	33483	150
292	2366	150	4356	150	6253	150	8518	150	10624	150	13042	150	15197	150	17940	150	19896	150	22278	150	24519	150	26647	150	28998	150	33491	150
328	2385	150	4369	150	6276	150	8526	150	10652	150	13044	150	15277	150	17949	150	19915	150	22288	150	24532	150	26653	150	28998	150	33491	150
332	2388	150	4374	150	6309	150	8555	150	10671	150	13046	150	15308	150	17973	150	19933	150	22314	150	24578	150	26663	150	29000	150	33495	150
357	2431	150	4381	150	6320	150	8578	150	10687	150	13066	150	15333	150	17974	150	19944	150	22343	150	24583	150	26679	150	29011	150	33495	150
361	2446	150	4404	150	6326	500	8597	150	10702	150	13046	150	15345	150	17981	150	19953	150	22346	150	24586	150	26689	150	29011	150	33495	150
364	2448	150	4405	150	6327	500	8655	150	10706	150	13110	150	15362	150	17981	150	19958	150	22368	150	24592	150	26703	150	29011	150	33495	150
372	2456	150	4432	150	6345	150	8715	150	10717	150	13111	150	15355	150	17981	150	19964	150	22371	150	24593	150	26722	150	29011	150	33495	150
376	2461	150	4446	150	6377	150	8718	150	10733	150	13119	150	15388	150	17981	150	19966	150	22382	150	24601	150	26741	150	29017	150	33525	150
428	2463	150	4460	150	6386	150	8742	150	10744	150	13122	150	15403	150	17981	150	19973	150	22414	150	24619	150	26745	150	29042	150	33533	150
434	2464	150	4465	150	6395	150	8746	150	10775	500	13125	150	15421	150	18014	150	19978	150	22415	150	24627	150	26761	150	29050	150	33542	150
454	2491	150	4468	150	6413	150	8755	150	10783	150	13141	150	15489	150	18018	150	19978	150	22429	150	24629	150	26795	150	29072	150	33558	150
455	2558	150	4471	150	6459	150	8758	150	10792	150	13146	150	15524	150	18037	150	19978	150	22437	150	24655	150	26856	150	29073	150	33597	150
459	2604	150	4472	150	6463	150	8779	150	10797	150	13165	150	15539	150	18040	150	19978	150	22440	150	24671	150	26858	150	29080	150	33603	150
484	2625	150	4478	150	6482	150	8805	150	10799	150	13184	150	15565	150	18051	150	19978	150	22443	150	24673	150	26864	150	29125	150	33639	150
507	2680	150	4485	150	6488	150	8809	150	10809	150	13200	150	15604	1000	18054	150	19978	150	20057	150	24675	150	26870	150	29125	150	33669	150
537	2685	150	4512	150	6491	150	8814	150	10835	150	13257	150	15604	1000	18081	150	19978	150	20067	150	24677	150	26872	150	29192	150	33692	150
544	2691	150	4513	150	6503	150	8836	150	10851	150	13267	150	15610	150	18087	150	19978	150	20076	150	24705	150	26894	150	29216	150	33725	150
545	2709	150	4519	150	6514	150	8841	150	10864	150	13282	150	15620	150	18089	150	19978	150	20078	150	24712	150	26899	150	29240	150	33731	150
561	2710	150	4525	150	6532	150	8858	150	10874	150	13302	150	15628	150	18092	150	19978	150	20081	150	24722	150	26913	150	29291	150	33740	150
568	2716	150	4534	150	6533	150	8862	150	10908	150	13330	150	15658	150	18104	150	19978	150	20090	150	24724	150	26924	150	29291	150	33772	150
581	2717	150	4547	150	6546	1000	8892	150	10916	150	13355	150	15676	150	18116	150	19978	150	20106	150	24728	150	26932	150	29324	150	33782	150
582	2720	150	4547	150	6547	150	8937	150	10947	150	13355	150	15682	150	18117	150	19978	150	20151	150	24730	150	26932	150	29324	150	33	

Pre Seleccion Masculino di Aruba Softball Bond ta continua cu nan preparacion intensivo



Pre Seleccion di Aruba Softball Bond a continuacu nan preparacion intensivo pa cu campeonato di CONSURSA cual ta tuma lugar 7 pa 15 di Mei na

Panama. ASB su vision ta pa logra clasifica y drenta Juegos Centro Americano y del Caribe.

E clasificacion official aki lo tuma lugar Oktober 2017 na Republica Dominicana.

Tur e preparacion y competencianan cu ASB ta bayendo ta forma parti di e plan.

Atletanan a pasa diferente test na CEMEDAR y ta sigiendo entrenamiento di atletanan di alto rendimiento.

Mester bisa cu hopi esfuerzo ta wordo hasi di parti atletanan pa

asina nan prepara nan mes debidamente pa por defende nos bandera cu orguyo.

Den luna di April lo trece 2 pitcher profesional di Venezuela kendenan lo lanza contra nos seleccion pa asina nos atletanan por ricibi turnonan di calidad na bate y alaves custumbra cu pitcheo internacional.

Pueblo di Aruba lo bay ta orguyoso di su atletanan. Training ta continua tur dialuna y diahuebs 7:30pm na Flatstone y tur diamars y diabierna den Gym 2Bfit y na Balashi.

SV Dakota y SV RCA ta presenta programa "Un dia Super Clasico"

Diaranson atardi den un ambiente bon anima y cu Centro di Barrio Dakota bunita decora, Presidente di SV Dakota y Presidente di SV RCA conhuntamente cu hungadornan infantil, coaches y leidsters a duna presentacion di e programa "Un dia Super Clasico".

Sr. Clement a jama bon bini na prensa y tur otro presente y a splica e importancia pa e dos organizacion aki cu ta esnan cu mas historia na Aruba, bini hunto y demostra cu na Aruba tin union, paz y hermandad den e deporte di futbol.

Sr. Acosta na su turno a gradeci directiva sv Dakota pa e invitacion na nan sede, a conta cu idea a haye di sr. Amado Rosina y a splica e programa detayadamente.

Acosta y Clement ambos tabata bisti cu camisa blanco como signal di

pas. Mandando asina un mensahe na tur e dirigentenan di deporte na Aruba pero tambe na e barionan e mensahe "Pas y Union ta haci Forza".

Coach Valdez cu ta encarga cu division U18 di RCA a conta cu e mes ta honra di a milita den ambos organizacion y ta masha contento di mira un iniciativa asina.

A gradeci Fundacion Facilidad Deportivo, Minister di deporte Sr Schwengle y Interprint pa e bunita posters y tickets.

Entrada ta obtenibel na puntanan di venta: Drop n Nuts, Panaderia del Pueblo, Centro di Barrio Dakota, RCA Arena, Welcome Back Snack y Manuelito's Bar.

Evento ta diadomingo 20 Maart y ta cuminsa pa 2or di atardi den Centro Deportivo Guillermo Prospero Trinidad. Tur

mucha bou 10 anja ta drenta gratis, entrada den pre-venta ta Awg 5,00 y na porta Awg 7,50.

Animacion ta na encargo di DJ MCK y Elite. Prome ekipo campeon pais Aruba 1986 lo haya reconocimiento di bestuur di RCA y bestuur Dakota lo reconece algun baluarte legendario.

Pueblo di Aruba ta invita pa bin celebra 30 aña Status Aparte hunto cu Dakota y RCA den un evento cu lo recauda fondo pa Imelda Hof y tambe lo cumpra materialnan di futbol pa divisionnan infantil di RCA y Dakota.

Programa ta start cu Mini Babie y Babie, sigi pa Lifida B, divishon Major, Dames, 35 plus y Divishon Honor. Blue FM lo transmiti e weganan y tambe Team Films lo tin live streaming pa tur nos Arubianonan amante di futbol den exterior.



**Orange matras
Olijfstraat 23D
TEL; 588-7468 /592-3344**

Nos tin tur size di matras y box
Nos ta fura matras - box- set
di sala- set di comedor-TV Chair.

Pa bo drumi dushi

TRAPPERS CLUB

- Fiesta, reunion, ricibimento, bruid, fiesta grandi o chikito. - Workshop, reunion, reunion deportivo, encuentronan di iglesia.
- Area openlucht ta acomoda 1000 persona
- 2 Sala cu 3 aircu cu ta acomoda te cu 400 persona - Area openlucht cu stage, pa festival, iglesia, fiesta familiar
- Situa pariba di Botica Central, pabao di veld di Rockets @ Sta Cruz 748-8280

Sv Britannia Bright Bakery ta clasifica pa playoff pa di 15 biaha consecutivo

Diarazon anochi den stadion Guillermo P. Trinidad na Dakota tabata tin e candoroso wega di futbol entre Sv Britannia Bright Bakery contra di Nacional Balashi beer.

E wega tabata di suma importancia pa ambos team pasobra Sv Britannia Pizza Hut ta busca di clasifica trempan mientras di otro banda Nac/Wash ta buscando pa keda den e prome 4 teamnan pa drenta playoff.

E alifacion di Sv Britannia Total Finance tabata; Lionel Kaarsbaan den gol, Luis Murillo, Derwin

Donato, Theric Ruiz y Miguel Gutierrez den defensa, Renier Paraez, Johnatan Ruiz y Jean Claude Farro den medio campo, den delantero Sebastian Montoya, Jean Claude Farro y Margin Kock.

E wega ariba su mes a cuminsa ariba un speed halto ora cu Nac/Wash a cuminsa ataca e portero di Sv Britannia Vitamalt cu balanan largo. Ta na di 6 minut di wega cu defensa di Sv Britannia Sports4All ta drumi y e delantero di Nac/Wash ta bay laga y e keeper di Sv Britannia Frisian Flag mester a sali

for di 16 meter y ta tumba e delantero di Nac/Wash y unda referee ta pita infraccion y ta duna Lionel Kaarsbaan kaarchi cora y asina Kendrick Dania mester a drenta como keeper y Jean Marc Farro mester a traha lugar pa Kenny Dania drenta.

Di e forma aki tambe trempan den wega Sv Britannia Bright Bakery ta keda cu un homber menos ariba tereno pero Nac/Wash no tabata sa di probecha un homber mas ariba tereno.

Asina tambe halftime ta bay aden lamoenchi

lamoenchi. Den di dos tempo Sv Britannia Total Finance ta cuminsa domina e wega y ta crea algun bon oportunidad oportunidad y un di esnan mas cla tabata ora cu Sebastian Montoya ta haña su so dilanti portero Nuni di Nac/Wash y ta lop e bala net na banda di tubo.

Di e momento ey padilanti Nac/Wash a cuminsa domina e wega pero Marvic Bermudez D.T. di Sv Briannia ta hasi algun cambio y ta manda ariba tereno Carlos Caro y Pheadric Baromeo pa juda domina e dragonn

di Noord.

Faltando 4 minut pa wega caba den un combinacion perfecto entre Sebastian Montoya y Pheadric Baromeo y unda Baromeo ta bay pa laga defensa y ta los un fusil al estilo Koeman ariba Nuni y e bala ta bay pega den net pa duna su team Sv Britannia Bright Bakery e ventaha di 1-0 cu cual score e wega ta bin caba tambe.

Un pabien na e hungadornan di Sv Britannia Gatorade y staff tecnico.



COPA NOORD 2016

REUNION CU TUR EQUIPO DI SOFTBALL BUSH-LEAGUE DI NOORD

Pamedio di e comunicado aki Comision di Bad Boys Softball Team Copa Noord 2016 ta recorda tur e teamnan di Noord cu tin intencion di participa na e torneo grandi aki cu awenochi pa 7.30 lo tin e prome reunion cu e equiponan participante.

E reunion aki ta di sumo importancia ya cu hunto cu e teamnan lo repasa tur e reglanan relaciona cu e torneo Copa Noord 2016. Boso presencia ta importante pa evita problema y discusionnan innecesario durante e torneo. Tambe lo haci algun palabracion manera ya ta costumber den Copa Noord.

Lo papia entre otro di e sistema di pitcheo cu lo ser aplica den e torneo

y tambe lo papia riba e maneranan cu tin pa haci control riba esaki. Na final lo entrega na e teamnan presente e lista di hungadornan cu mester ser yena corectamente pa por participa.

E reunion ta stipula pa cuminsa pa 7.30 anochi na Hose Maria Ballpark. Ta suplica tur e teamnan pa manda dos (2) representante pa e reunion aki. Bad Boys Softball Team ta conta cu colaboracion di tur equipo di Noord ya cu Copa Noord 2016 lo sigui crece cu boso participacion. Te awenochi pa 7.30 na Hose Maria Ballpark na Monserat. Bin na tempo pa nos por regresa na tempo tambe pa cas.



TAREA



Aruba su "31st International Half Marathon" ta tuma lugar diadomingo 20 di maart



Schaepmanstraat 52 y tambe na IBiSA su oficina principal situa na Frankrijkstraat 1, durante ora di oficina cu ta for di 8:00 a.m. pa 12:00 p.m. y for di 1:00 p.m. pa 4:00 p.m.

Ta bon pa tuma nota:

Inscripcion pa "Corporate Relay Team" ta posibel solamente na IBiSA su oficina principal durante orario di oficina.



Inscripcion pa "Student Relay Team", tin cu bay via di e school (Enseñansa Avansa) cu e alumnonan ta atende pa despues e formularionan wordo entrega na IBiSA. Pa mas informacion tocante inscripcion, regla 'download' formulario di inscripcion etc. por bay riba IBiSA su website: www.ibisaruba.org.

IBiSA ta informa na comunidad pa tene cuenta cu oficinanan ta cera riba diahuebs dia 17 di maart y diabierna dia 18 di maart 2016, en conexion cu dianan liber pa motibo di celebracion nacional di Aruba su Himno y Bandera. Pues tur inscripcion mester tuma lugar prome cu e fechanan aki, pa tur dato keda procesa prome cu e careda di dia 20 di maart 2016.

E evento mas grandi di aña organisa pa IBiSA ta tuma lugar diadomingo dia 20 di maart 2016, esta Aruba su "31st International Half Marathon". Y faltando un poco mas cu 2 siman pa e gran evento aki tuma lugar, IBiSA ta encurasha esnan cu no a inscribi ainda pa corda haci esaki na tempo

pa bo no keda'fo. Ta haci un recordatorio cu e cantidad di participante cu ta wordo acepta ta limita.

Hopi ta e atletanan local cu ta entrenando pa e reto di 21 kilometer y otronan ta entrena pa e categoria di 'Relay' cu tin pa estudiante y tambe pa compania. E

interes local ta grandi un biaha mas.

For di algun luna pasa IBiSA a ricibi correspondencia di atletanan internacional cu ta haciendo tur tramite pa nan ta na Aruba pa participa na e di "31st Aruba International Half Marathon". Participantenan for di entre

otro Corsou, Hulanda, USA, Venezuela, Argentina y Canada ya a confirma nan presencia. E espectativanan ta grandi pa cual IBiSA sigur ta anticipa un cantidad record di participacion.

Inscripcion individual ta posibel na Sport Centrum San Nicolas situa na Dr.

BERSAH ARUBA N.V.

PA TEMPORADA DI CAMPAMENTO

SUPER SALE

CAHA DI AWA 24/12OZ PA AWG 7.00

CAHA DI LOINRIBS P AWG. 96.50

PASA AWE MES NA BUSHIRI 33

NO PERDE E CHENS AKI!!!!

WORKSHOP

"BEGRIJPEND LEZEN"

(pa: studiantenan di 6de klas di school basico)

Dianan di training: Maart 4,5,11,12,17,23, 2016

Docente : drs. Rudolf R. Kelly

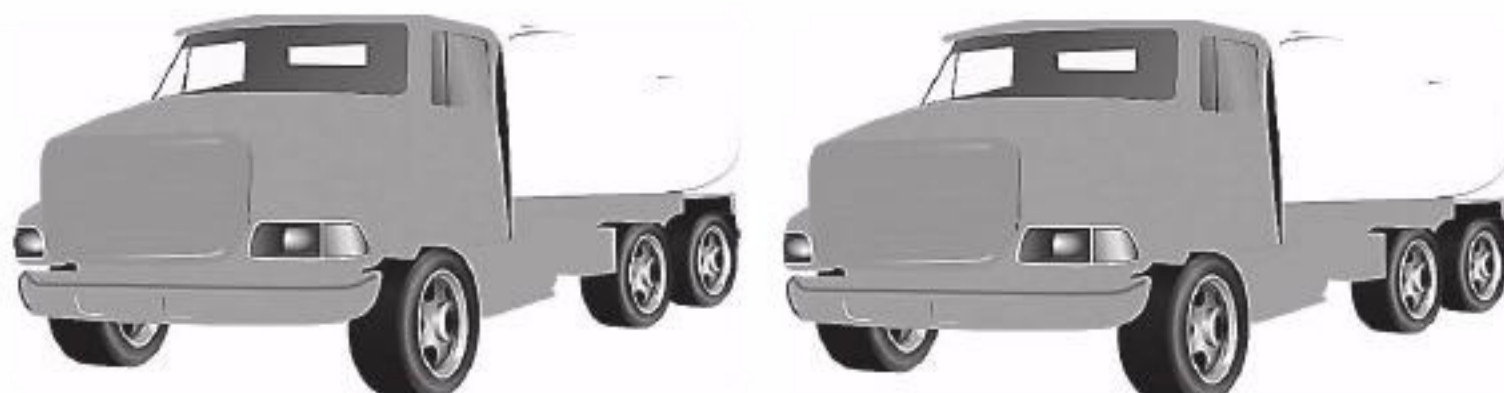
Informacion: 562-2119/ 594-9771/ 585-9774.

Email: rr_kelly@yahoo.com

Servicio Rapido

Mario's Septic Service

560-3500 / 565-4477



Aruba su "31st International Half Marathon" ta tuma lugar diadomingo 20 di maart



Schaepmanstraat 52 y tambe na IBiSA su oficina principal situa na Frankrijkstraat 1, durante ora di oficina cu ta for di 8:00 a.m. pa 12:00 p.m. y for di 1:00 p.m. pa 4:00 p.m.

Ta bon pa tuma nota:

Inscripcion pa "Corporate Relay Team" ta posibel solamente na IBiSA su oficina principal durante orario di oficina.



Inscripcion pa "Student Relay Team", tin cu bay via di e school (Enseñansa Avansa) cu e alumnonan ta atende pa despues e formularionan wordo entrega na IBiSA. Pa mas informacion tocante inscripcion, regla 'download' formulario di inscripcion etc. por bay riba IBiSA su website: www.ibisaruba.org.

IBiSA ta informa na comunidad pa tene cuenta cu officinanan ta cera riba diahuebs dia 17 di maart y diabierna dia 18 di maart 2016, en conexion cu dianan liber pa motibo di celebracion nacional di Aruba su Himno y Bandera. Pues tur inscripcion mester tuma lugar prome cu e fechanan aki, pa tur dato keda procesa prome cu e careda di dia 20 di maart 2016.

E evento mas grandi di aña organisa pa IBiSA ta tuma lugar diadomingo dia 20 di maart 2016, esta Aruba su "31st International Half Marathon". Y faltando un poco mas cu 2 siman pa e gran evento aki tuma lugar, IBiSA ta encurasha esnan cu no a inscribi ainda pa corda haci esaki na tempo

pa bo no keda'fo. Ta haci un recordatorio cu e cantidad di participante cu ta wordo acepta ta limita.

Hopi ta e atletanan local cu ta entrenando pa e reto di 21 kilometer y otronan ta entrena pa e categoria di 'Relay' cu tin pa estudiante y tambe pa compania. E

interes local ta grandi un biaha mas.

For di algun luna pasa IBiSA a ricibi correspondencia di atletanan internacional cu ta haciendo tur tramite pa nan ta na Aruba pa participa na e di "31st Aruba International Half Marathon". Participantenan for di entre

otro Corsou, Hulanda, USA, Venezuela, Argentina y Canada ya a confirma nan presencia. E expectativanan ta grandi pa cual IBiSA sigur ta anticipa un cantidad record di participacion.

Inscripcion individual ta posibel na Sport Centrum San Nicolas situa na Dr.

BERSAH ARUBA N.V.

PA TEMPORADA DI CAMPAMENTO

SUPER SALE

CAHA DI AWA 24/12OZ PA AWG 7.00

CAHA DI LOINRIBS P AWG. 96.50

PASA AWE MES NA BUSHIRI 33

NO PERDE E CHENS AKI!!!!

ULTIMO WORKSHOP

"BEGRIJPEND LEZEN"

(pa: studiantenan di 6de klas di school basico)

Dianan di training: maart 29,30,31; april 1,2,8

Lugar: Club Don Bosco (Noord)

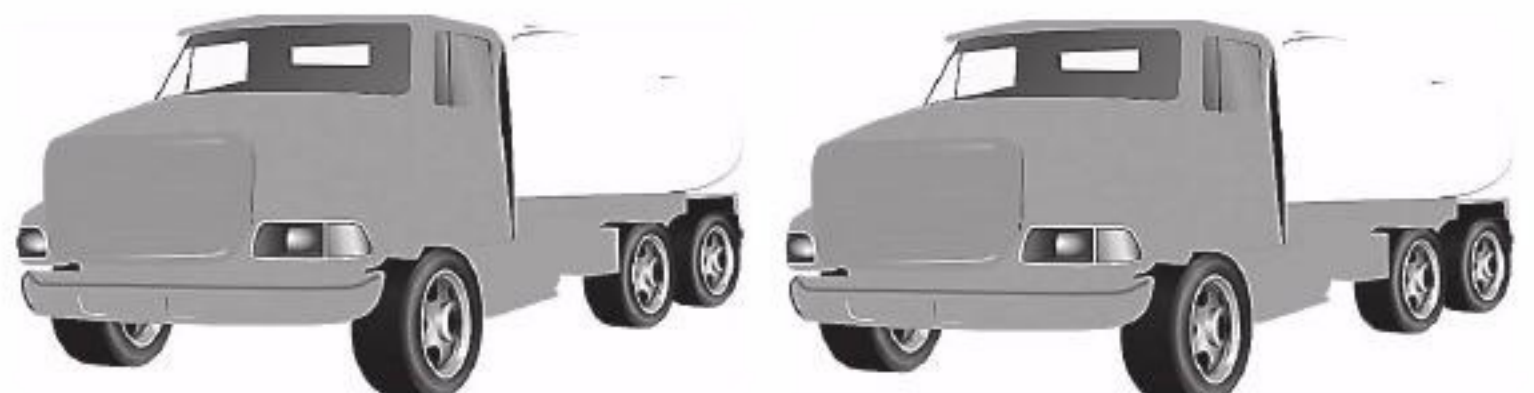
Informacion: 562-2119/ 594-9771/ 585-9774

Email: rr_kelly@yahoo.com

Servicio Rapido

Mario's Septic Service

560-3500 / 565-4477





SOLO TA SALI

**FORZA FEMENINO GRACE
Y PARTIDO MEP**

TA INVITA BO:
Bin Celebra
Dia Internacional di Hende Muher
cu nos

Diamars 8 maart 2016
7:00 - 10:00 pm
Piedra Plat Entertainment Center

ORADORNAN:
Notario Marion Tromp
"Herencia"
Sandra Suarez-Croes
"Storia di bida real"

Entrada: Afls.25.00



MOVIMIENTO ELECTORAL DI PUEBLO | SOLO TA SALI PA NOS TUR!

BOTICANA WARD

27 Februari - 6 Maart

Bo Botica Paradera
Bo Botica Aloe

**Rooster di dokter na Warda
IMSAN pa luna di Maart 2016**

MA	MA 21 EVERY
DI 01 BODERIE	DI 22 LINDEN V/D
WO 02 BRITT-CROES	WO 23 LUCHMUN
DO 03 DE CUBA	DO 24 RAMAUTAR
VR 04 EVERY	VR 25 TROMP (Good Friday)
MA 07 LINDEN V/D	MA 28VIS (2de Paasdag)
DI 08 LUCHMUN	DI 29 TROMP
WO 09 RAMAUTAR	WO 30 VIS
DO 10 TROMP	DO 31 WEVER
VR 11 VIS	
MA 14 WEVER	
DI 15 BODERIE	
WO 16 BRITT-CROES	
DO 17 DE CUBA	
VR 18 DE CUBA (Himno y Bandera)	

WEEKENDDIENST

05 - 06 MAART	BODERIE
12 - 13 MAART	BRITT-CROES
19 - 20 MAART	DE CUBA
26 MAART	WEVER
27 MAART	RAMAUTAR (Paasdag)

Numbernan di Emergencia:

Central di Brandweer	911
Polis	100
Sanicolas	104
Sta Cruz	105
Oranjestad	102
Shaba	107
Tip Line	11141
Hospitaal	527-4000
Centro Medico San Nicolas	524-8833
Ambulance	
Wayaca	582-1234
Sanicolas	584-5050



**Permanent
Make Up?**
**Dilailah
Beauty Clinic**
Tel: 856-7272

Permanent Make-Up

E solucion pa bo cejanan

- Cejasnan dañá of mal forma
- Esnan cu no tin cejas
- Cejasnan cu colornan cora, biña, berde etc.
- Tambe eyeliner y lipliner

*Nos tin e solucion pa bo.
Cada servicio ta den forma personaliza .
Sin dolor y no ta hincha den un ambiente relajante.
Mas di 15 aña di experiencia .*

*Tambe nos ta drecha cejanan cu :
Waxing, pincet y blade den forma unico,
Cu ta cuadra cu bo cara.
Yama awe mes na 730-3327 /586-7272 nos ta wardabo
cu un sonrisa. Consulta ta gratis.
Na: Dilailah Beauty Clinic
Noord # 82 den Centro Comercial Noord
patras di Botica Noord*

**BACKHOE &
BOBCAT
SERVICES**

**Lanta sushi, rosa
tereno,
Coba pos
pa fundeshi, santo
y
piedra**

**Pa mas info yama
593-5050 of
592-1116**

TA BENDE

Airco split unit 12.000
btu pa Afls.100.-
Wasmachine pa
Afls. 200.-
Yama 749-4832

CONSTRUCCION

TA HACI TRABAO DI
CORIENTE - VERF -
CARPINTE - WELDER
- PLUMBING - METSLA -
DRECHA DAK - HACI CURA
LIMPI - CORTA MATA

Yama 749-4832

TA BENDE

**BBQ Grill Crioyo y Duradero
made in Aruba, a Afls. 250,-
Inf. 593-8182**

**Laga Solo di Pueblo cubri
bo celebracion, bo fiesta,
b-day, of casamento!
Yama nos fotografo na:**

748-3293



SUPER SMOKIN'

SUNDAY



**BIN DISFRUTA UN SPECIAL Y DUSHI
"BARBEQUE"
TUR DIADOMINGO NA SANTA CRUZ.**

- * B.B.Q CHICKEN + LOINRIBS FLs.16
- * B.B.Q SPECIAL FLs.20
- * CATCH OF THE DAY ON GRILL FLs. 17.50
- * B.B.Q SHRIMPS FLs.17.50

**ADRESS: SANTA CRUZ # 68
ORA: 11:00AM - 2:00PM
TEL PA PEDIDO OF APP: 7454668-7450210-5693161**



**PUEBLO A HAÑA SU
PEN BEK**

**Pa kualkier informacion
solodipueblo@gmail.com
of
585-9500**



5 MAART 2016

@PALOMARGA ARUBA



DA SILVA RACING

ROAD SIDE

Let's Chill Cafe

Top 35

SOLO

RUIZ TAKE AWAY

ADJU

PRINTSHOP

Jaya Bo Haya



SPECIAL ACT BY **IAMDEATHROW & CHITO WILLEMS**
#DEATHROWSTYLE

MAS CU
10.000
FLORIN
CASH
PRIZES

DOORS OPEN: 12 PM / START: 1 PM
ENTRADA: 5 FLORIN MUCHA / 20 FLORIN ADULTO

FBH Scooter | JR Dragster | Quad Racer
FBH Street | FBH Bike | FBH Bracket | FBH Bonus

DESIGN: EYE CREATING SALES



MC MONTI

Fundacion Rietveld lo guia y supervisa Rietveld Academie Aruba



Presidente di e Hunta di Supervision di Fundacion Rietveld, Alex Nieuwmeyer ta un persona cu un aprecio grandi pa arte y un carera grandi den turismo. El'a acepta e tarea pa forma parti di e fundacion cu lo percura pa e establecimiento di Rietveld Academie Aruba, cu lo brinda un opleiding di nivel HBO den "kunst en beeldende vormen" cu ta resulta tambe den un titulo di Bachelor.

Den e proximo lunanan lo anuncia e fecha oficial di e apertura di e institucion nobo. Actualmente e

academia di arte estableci den e edificio monumental cu tabata antes e cas y negoshi di famia Brenchi Arends ta ofreciendo un pre-programa na studiantenan cu ta desea di aplica pa studia arte na un academia di nivel HBO den exterior. Cu e cambianan den futuro cercano, Aruba lo ta sede pa studiantenan di exterior studia arte, banda di e studiantenan di Aruba mes.

E academia tin tres aña funcionando caba y aña pasa a dicidi cu mester establece un fundacion

pa por sigui amplia e opleiding y establece e opleiding oficialmente como un filial di Rietveld Academie di Hulanda na Aruba.

Marianne Abath ta secretario di Fundacion Rietveld y ta contento cu e desaroyo rond di e expansion di e oportunidad y posibilidad nan dilanti cu firmamento di e statutan na notario.

Como miembro di e fundacion, Jerusha Rasmijn ta splica cu arte ta hopi importante na y pa Aruba y awo por brinda oportunidad nan



hobennan na Aruba cu ta gusta arte pa cuminsa nan carera aki. E no ta bon pa Aruba so, pero pa e studiantenan di e region di Caribe cu ta desea di sigui den e direccion aki. Arte ta hopi importante na hopi pais y esaki ta algo hopi grandi pa Aruba, Rasmijn a agrega. E ta contento pa ta parti di e trayectoria pa establecimiento di Rietveld Academie y waak e soño cu hopi hende tabata tin pa hopi aña wordo realiza.

Como miembro di e fundacion Rasmijn ta gradico Glenn Godijn y Alice van Romondt pa nan esfuertonan grandi pa logra e fundacion y Rietveld Academie pa e isla. Tin hopi interes, y por wak con un pre-program cu a cuminsa cu poco estudiante a crece caba y ta brindando mas oportunidad cada dia na mas estudiante. Crece so e por sigui crece, Rasmijn a conclui bisando.



Mattress & Foam Company N.V.
Dialuna pa Diabierna
8am-12pm y 1pm- 5pm
Diasabra 8am - 12 merdia

Servicio pa Fura Matras.....

Busk'e mainta, fur'e
y entreg'e atardi mes

Trabao garantisa pa bo drumi mihor

Servicio ta encera

- * Nos ta revisa bo matras completo
- * Tela di bon calidad borda cu diseñonan bunita cu extra foam pa mihor suport
- * E Fabrica mas recomenda pa fura matras



NESTOR TEY!

**Ta habri tur diarazon/diahuebs/
diabierna cu platonan di pisca,
galiña stoba, carni stoba,
cabaron, balchi pisca, porkchop,
bacalou.**

**Ta habri di 11'or te 3'or na
Siribana y tambe por yama pa
pedido na 5690131.**

Y tur Diadomingo BBQ.

Sabana Blanco 34-A - Tel: 582 2709 of 582 4405 - Fax: 583 9637
Email: sleepcom@hotmail.com Sleep Comfort Aruba

Yamada urgente

Pa tur esnan cu ta stima nan bida y cu ta stima nan prohimo tambe manera nan mes!

Kico boso a haci pa boso bida? Boso a haci oracion? Boso a haci sacrificio? Boso a resa cu enfermonan? Boso a haci obra di caridad? Boso a resa den famia? Boso a asisti na Santo Sacrificio di Misa y na un grupo di oracion pa e Santo Rosario?

Sea honesto cu boso mes y contesta e preguntanan aki pa waak con boso ta para cu boso bida y si boso ta cla pa tur loke tin di pasa cu boso. Na Koyari boso ta haya tur e enseñanzanan pa boso haya boso salvacion. Durante cuaresma nos tin tur diabierna pa 3'or di atardi e Caminda di Cruz den solo cayente como

un sacrificio riba e tereno di Koyari. Tur diasabra nos tin oracion y Santo Rosario pa 8'or di anochi na Koyari y ta termina cu enseñanza bibo pa nos bida. Tur di 2 diabierna di luna pa 8'or di anochi nos tin oracion na Modanza 11A.

Bin sin falta, trece famianan y conoce e pida paraiso cu nos Señor Hesus a ofrece nos y mundo henter, conoce e Vidente, papia cu ne y scucha loke e tin di bisa nos y mundo henter con nos ta logra cumpli cu Hesus y Mama Maria.

Cu Hesus drama su bendicion ricamente riba boso y cu Mama Maria cuida boso pa semper.

Grupo di Oracion "The Voice of Jesus"

Trahador burachi a maltrata homber na condominium

Diarazon, pa mas of menos 10'or y 50 di mainta, Central a dirigi patruya na Levent Condominium pa un pelea. Na e sitio a papia cu e supervisor B., kende a declara cu un trahador a yega mainta bao di influencia di alcohol y ora cu e'a ripara esaki, el a hib'e pa oficina pa papia cun'e. Na caminda, el a bay papia cu un otro homber y

B. a mira con esaki ta dal e homber tras di su cabez. Despues di esey e homber a cay riba un piedra, heridando asina su wowo robez y su boca. Patruya a bay papia cu F.E, kende

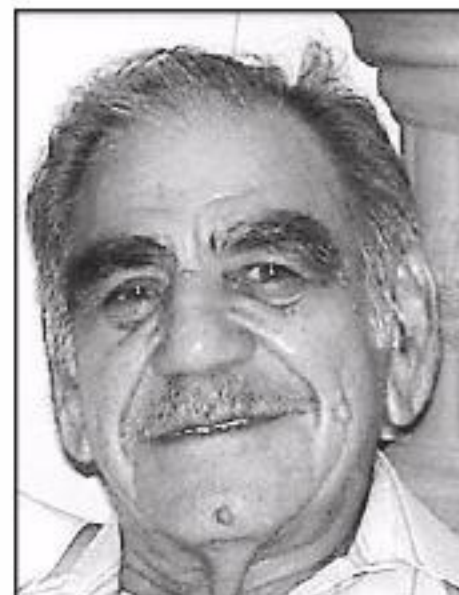
tabata fuertemente bao di influencia di alcohol. E homber cu a wordo maltrata a bay poli y despues pa strandpolitie pa duna keho di maltrato. G.E. a wordo deteni y hiba post na Strandpolitie y presenta dilanti fiscal auxiliar, pa despues encarcela pa maltrato y pa e bin bij. Den oranan di atardi e victima B.F. a yega pa duna keho contra G.E. di

maltrato. E homber mientras tanto a keda encarcela despues na warda di Shaba pa saca su wayaba y pa mas investigacion.

PUEBLO A HAÑA SU PEN BEK
 Pa kualkier informacion
 solodipueblo@gmail.com
 of
 ☎ 585-9500



Partido MEP tin e tristo deber di anuncia fayecimento di



Luis Beltran Donata

mihor conoci como Tan, na bida co- fundador di MEP

y omo di mr. Xiomara Ruiz - Maduro, parlamentario di MEP y omo di sra. Swinda Winterdaal, presidente di directiva di MEP di Playa.

Partido MEP ta manda palabranan di condolencia y ta desea famia hopi forza den e momentonan dificil aki Entiero ta tuma lugar awe 4 di Maart. For di 1:30 pm lo tin oportunidad pa condolencia na Aurora Funeral Home

Cu Tan Sosega na paz!

Invitacion pa caminda di cruz na Alto Vista durante cuaresma



Durante cuaresma, manera ta e custumber pa añanan largo caba, tur diasabra mainta 6'or ta tene caminda di crus na Alto Vista.

E caminda di crus ta cuminsa na e prome stashi canto di caminda cu

ta guia pa kapel. Cada aña tin mas hende ta uni na e caminda di crus aki, y ta un experiencia unico, den naturalesa mirando comienso di un dia nobo, y reflexionando riba bida y morto di Hesus. Y e aña aki no ta excepcion, y

especialmente e cantidad di hobennan ta birando cada biaha mas.

Henter Aruba ta keda cordialmente invita pa asisti na e caminda di crus como penitencia durante cuaresma, 6'or di mainta, tur diasabra na Alto Vista.



Señor ta mi wardador, lo mi no tin falta di nada.

Salmo: 23

A fayece inesperadamente nos kerido esposo, tata, yiu, ruman :



Rayme Amado Reginaldo Bernier

Mihor conoci como "Ray" of "Crazy" (Hulp Chauffeur di Taxi 156)
*13-09-1969 - †18-02-2016

Acto di entiero lo wordo anuncia despues



"Señor ta mi wardador, mi'n tin falta di nada Den cunucu di yerba berde e ta ponemi sosega. E ta hibami na awa trankil, Pa mi bolbe haña forsa".

Salmo: 23

Cu inmenso tristeza na nos curazon pero agradecido na Dios, pa tur locual cu el a significa pa nos, ta participa fayecimento di



Jacinta M. Kelly - Kock

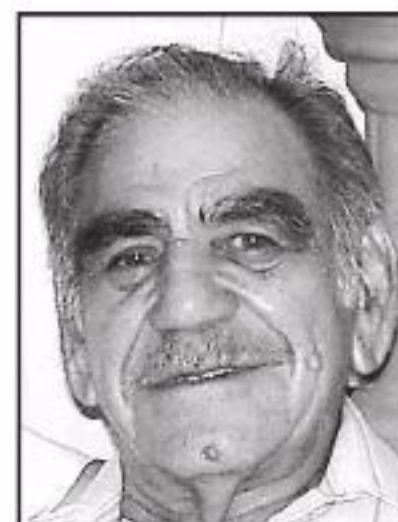
Mihor conoci como "Choinda"
*26-06-1951 - †01-03-16

Acto di entiero lo wordo anuncia despues



Despedida ta laga un dolor inmenso, Pero bo amor, recuerdo y bon ehempelnan. Lo keda pa semper den nos curazon

Cu profundo tristeza nos ta anuncia Fayecimento cristianamente



Sr. Luis Beltran Donata

mihor conoci como: "Tan"
(na edad di 90 aña)

Na number di:

Su Sra.: Maria Donata-Ras
Yiunan: †Franklin y Swinda Donata-Dirks
Rhudy y Marian Donata-Ridderstap
Judith y Oswaldo Wever-Donata
Richard y Yuleima Donata-Perozo
Rene Donata y Gabriella (Ely)
Harms

Nieto(a)nan: Jouritza y Charles Oduber-Donata
Cherline y John Maduro-Donata
Suhail y Ronald Lelieveld-Lamper
Niliene Donata y Raul Ras
Rhudrick Donata
Jeslin y Xavier Gomez-Wever
Anthony Wever y Mandy Chai
Nathalie y Jonathan Farro-Donata
Clinton Donata y Josenny Marin
Eldrick Donata

Ruman: Viudo Marco Donata y famia

Bisanieta y bisanietanan, swa y cuñanan, sobrino y sobrinanan, su bon bisañanan y tur demas famia y conocirnan

Ta invita pa e acto di entiero cu lo tuma lugar diabierna 4 di Maart 2016. Nos defunto stima lo reposa for di 1.30 pm na Aurora Funeral Home. Respons ta inicia pa 3.30 pm. Despues lo sali pa Santana Pastoor Kranwinkel na Paradera.

Despues si entiero no ta ricibi bishita di condolencia na cas.

Tip line 5926895
solo di pueblo @
gmail.com

PRONOSTICO DI TEMPO VALIDO TE DIABIerna 04 DI MAART 2016

COMPILA:

DIAHUEBS 03 DI MAART 2016 17:00 (21:00 UTC)

TEMPO:

DIAHUEBS ANOCHI: LEVEMENTE NUBLA I SECO

DIABIerna: PARCIALMENTE NUBLA Y GENERALMENTE SECO

TEMPERATURA MAXIMO 32 GRADO CELSIUS Y TEMPERATURA MINIMO 26 GRADO CELSIUS.

SOLO LO Baha AWE NOCHI 06:50 PM Y LO SALI MAYAN MAINTA 06:54 AM.

BIENTO:

FOR DI DIRECCION OOST Y MODERA TE BASTA FUERTE; FORSA 4 TE 5 (20 TE 39 KM/ORA, 11 TE 21 NUDO)

DE BES EN CUANDO FUERTE DEN RAFA GA; FORSA 6 (40 TE 50 KM/ORA, 22 TE 27 NUDO)

SITUACION GENERAL DI TEMPO:

EXTENSION DI UN AREA DI PRESHON HALTU RIBA ATLANTICO TA MANTENIENDO WEER GENERALMENTE SECO.

STOF FINI DI SAHARA KETU BAI LO REDUCI VISIBILIDADAT UN POCO DURANTE PROXIMO 24 ORA.

CONDICION DI LAMA:

OLANAN DI LAMA LO TA FOR DI DIRECCION OOST CU HALTURA DI 3 TE 6 PIA

TEMPERATURA DI SUPERFICIE DI LAMA 26 GRADO CELSIUS.

REGISTRACION DI TEMPERATURA (CELSIUS) Y AWACERO (MM) DEN ULTIMO 24 ORA :

AIRPORT MAX 32 / MIN 26 / 0.0

HADICURARI MAX 28 / MIN 25 / 0.0

E PROXIMO BULLETIN LO WORDO PUBLICA DIABIerna 04 DI MAART 2016 17:00 (21:00 UTC)



Oracion di Dia

Tata Creador awe nos kier para keto un rato y reconoce cu henter nos existencia ta depende di e bondad di nos Tata Dios: ora nos ta hala rosea, cana, drumi, come, bisti, diberti tur ta regalonan cu tur dia nos ta ricibi pasobra Dios ta stima nos totalmente y ta bendicionnan nan ta pa cual nos mester ta semper agradecido y e mihor manera pa haci ta di pidi pordon pa tur e biahanan cu nos a aleha di Dios su amor sin reconece Su bendicionnan. Den e aña di misericordia aki nos ta yamá pa cumpli cu e mandamento di mas

importante cu ta e amor pa Dios, e amor pa nos mes y pa nos prohimo. E ta tres accion cu ta haci di nos curazon un espacio berdaderamente cu ta garantia pa bida eterno.

Pesey Señor nos ta pidi Bo duna nos un curazon manera di Bo pa nos por sinti un

inmenso compasion cu tur

Amen

INVITACION PA E Caminda di Cruz na Koyari y tambe pa oracion diasabra anochi na Koyari

Diabierna awor dia 4 di Maart 2016 nos lo bay tin e Caminda di Cruz riba e tereno bendiciona na Koyari.

Nos ta cuminsa pa 3:00 di atardi y nos ta bay medita riba e Pasion y Morto di nos Señor Hesu-Cristo

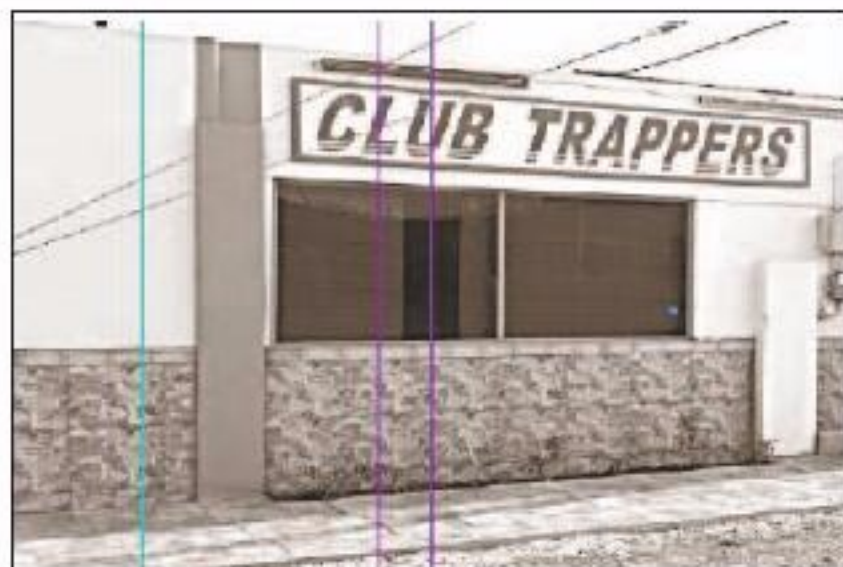
Bini uno, bini tur.

Tambe pa diasabra pa 8.00 di anochi nos lo bay tin oracionnan, Bijbel y Santo Rosario y Vidente lo bay papia tocante un topico hopi importante pa nos bida.

Tur hende ta cordialmente invita pa bini sin falta.

The Voice of Jesus

Koyari



Club Trappers, pa tur ocasion!

748-8280

Club ta airco, comodo pa cualkier evento